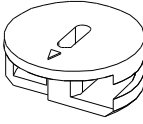
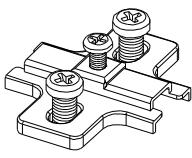
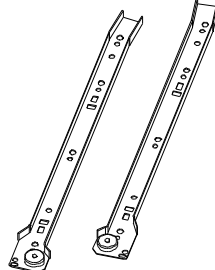



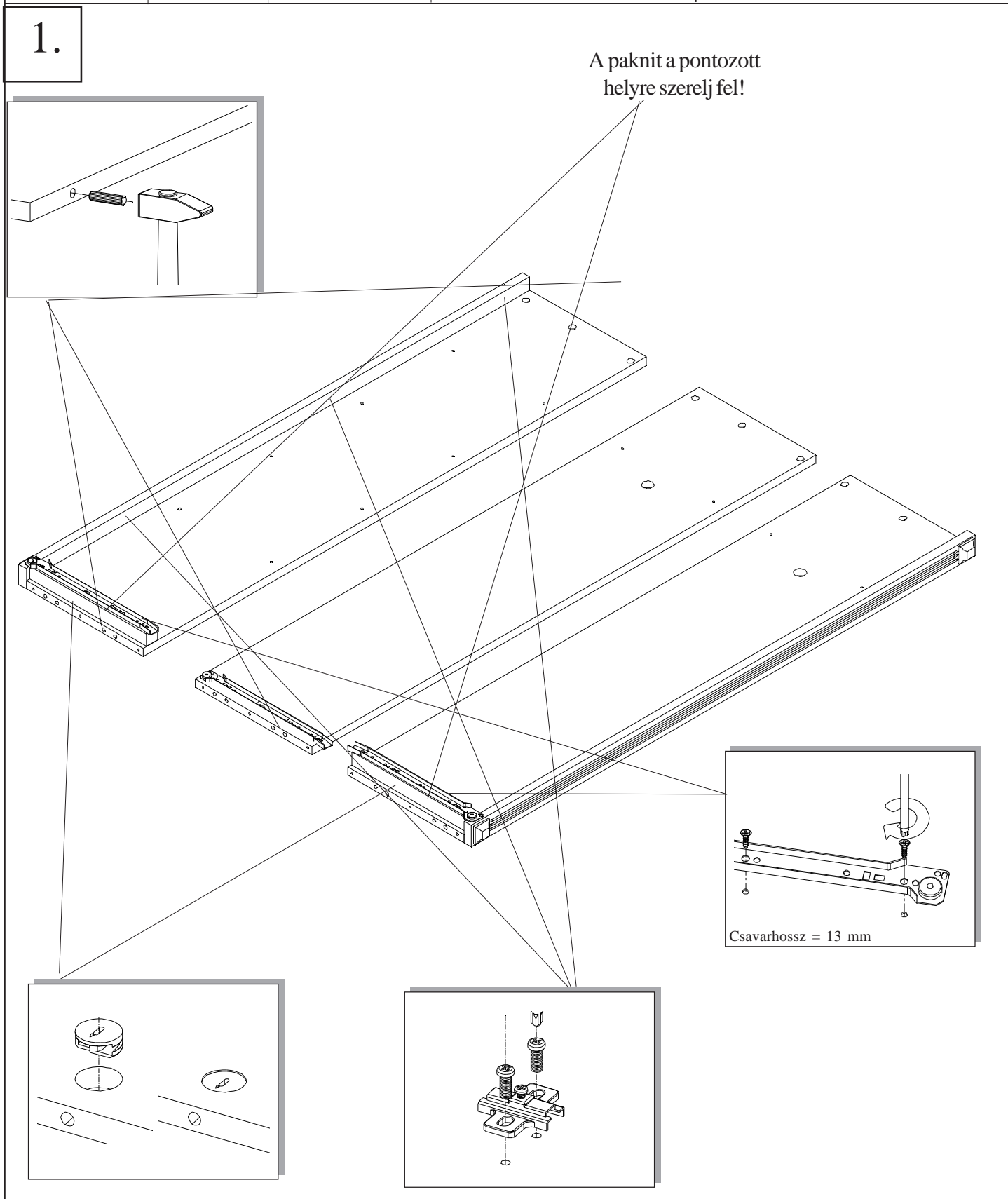
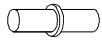
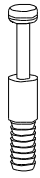
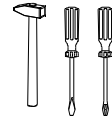
 24x		 9x	 2x balos, 2x jobbos	 3 ajtós 2 fiókos válaszfalas akasztós classic szekrény  Kód.: CLA 232
 12x	18x			Súly: 70 kg



18x



20x



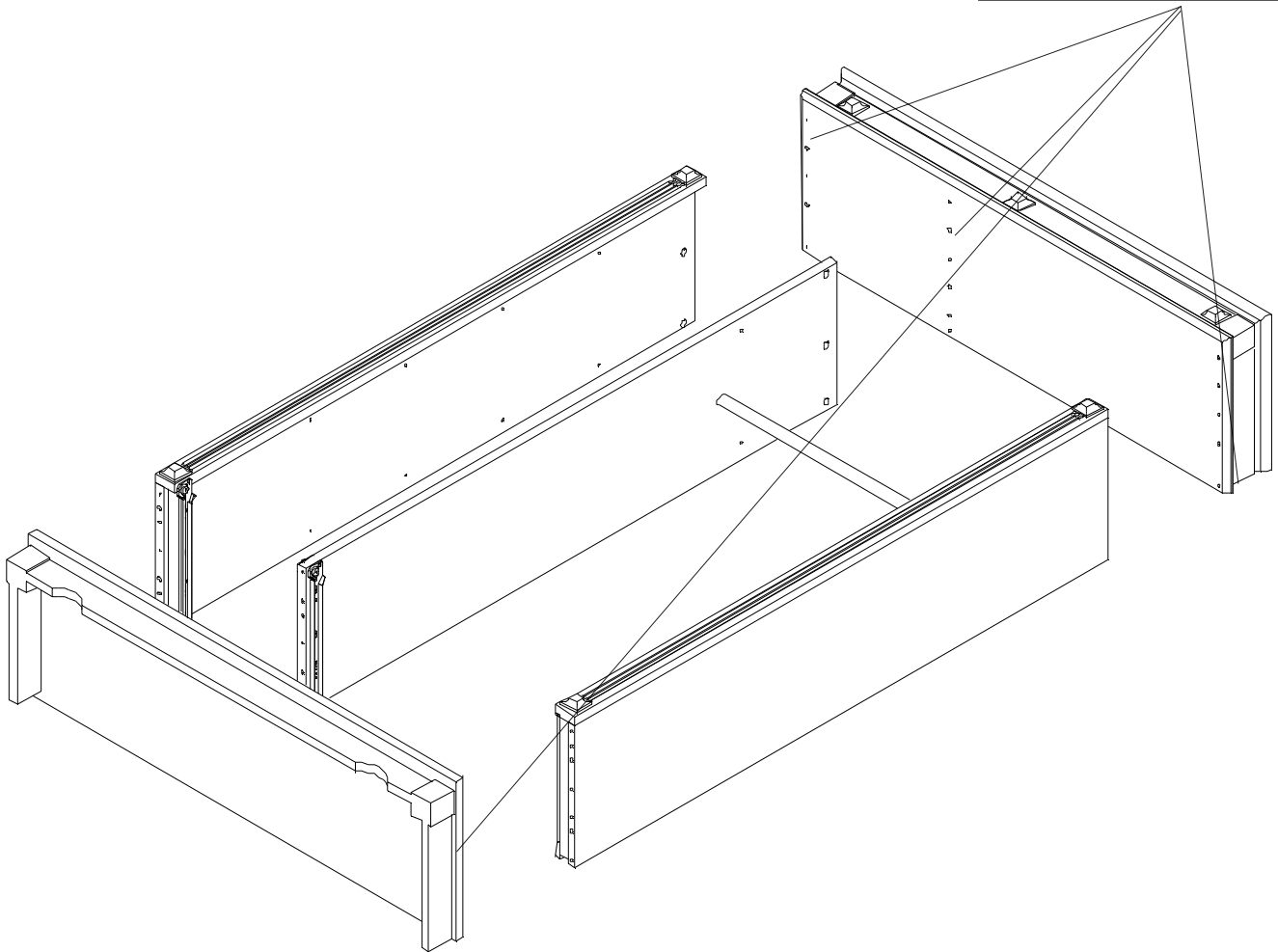
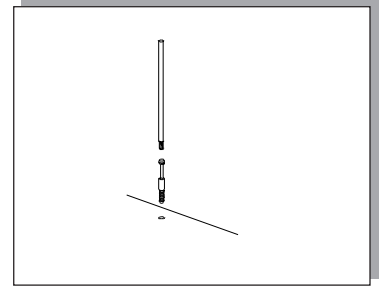
3 ajtós 2 fiókos  
válaszfal-aszttós  
classic szekrény

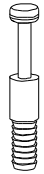
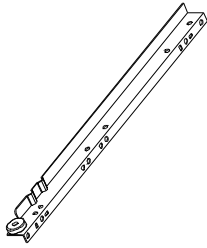
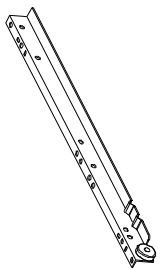

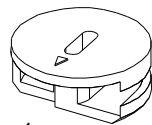
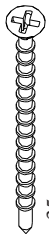


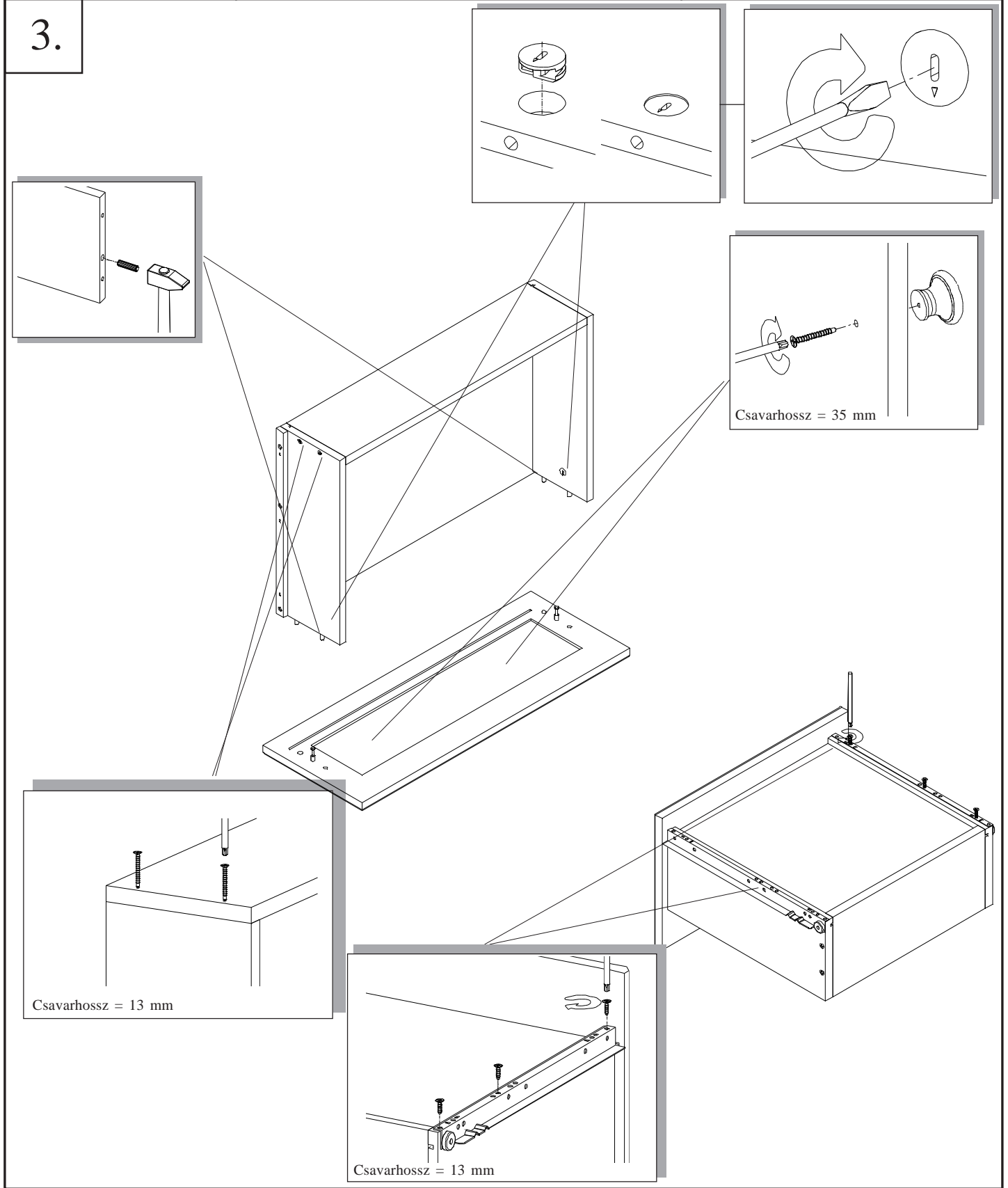
Kód.: CLA  
232

Súly: 70 kg

2.

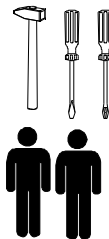


						<p>3 ajtós 2 fiókos vályaszfalas akasztós classic szekrény</p> <p>Kód: CLA 232</p>
4x	2x (balos)	2x (jobbos)	12x Csavarhossz = 13 mm	4x  5x	10x Csavarhossz = 35 mm	





60x

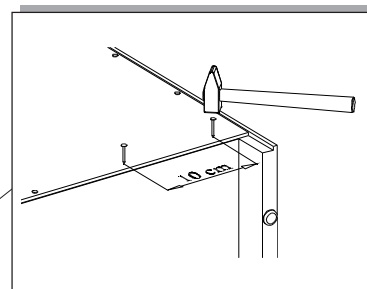
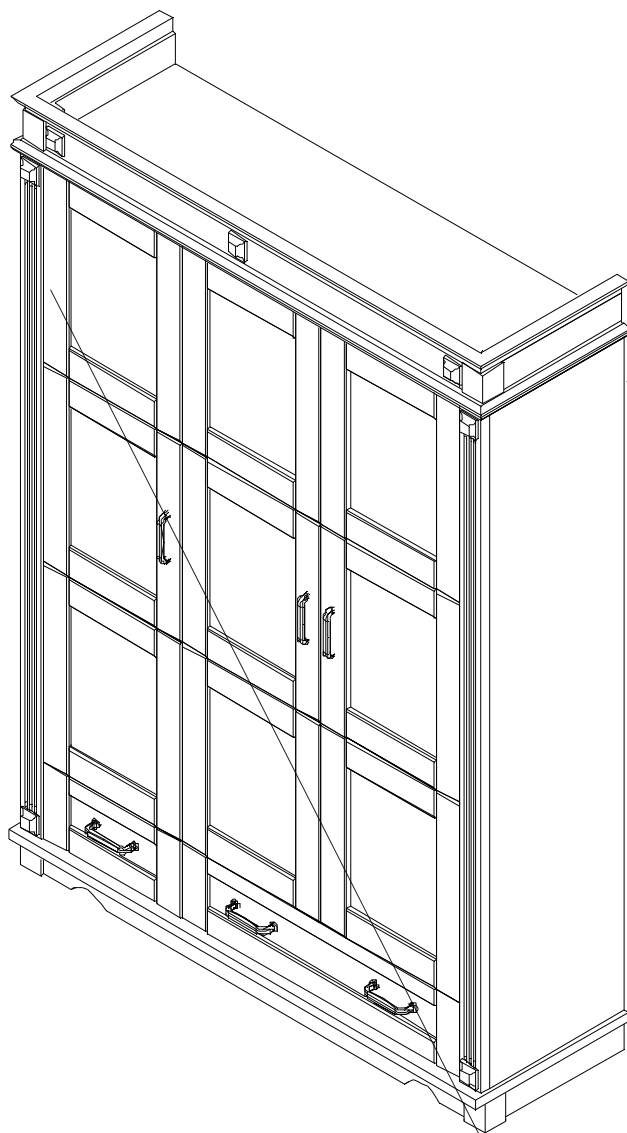


3 ajtós 2 fiókos  
válaszfalas akasztós  
classic szekrény

Kód.: CLA  
232

Súly: 70 kg

4.



A hátfalat az ajtó és fiók behelyezése előtt  
szegezze fel!

