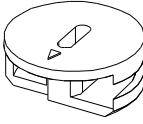
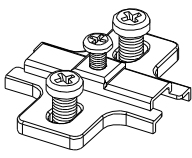
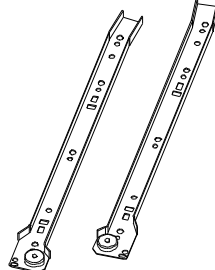


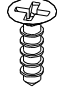
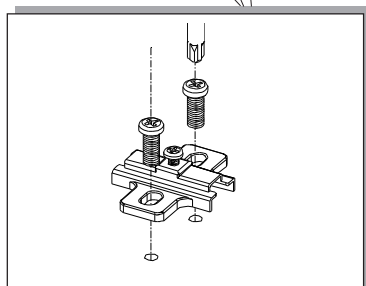
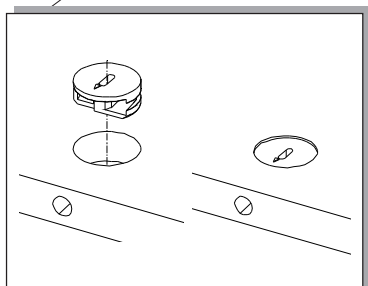
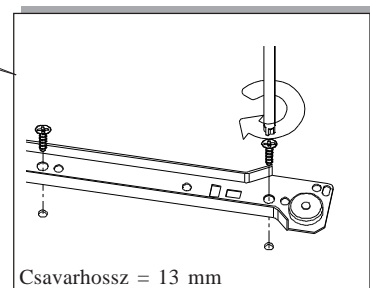
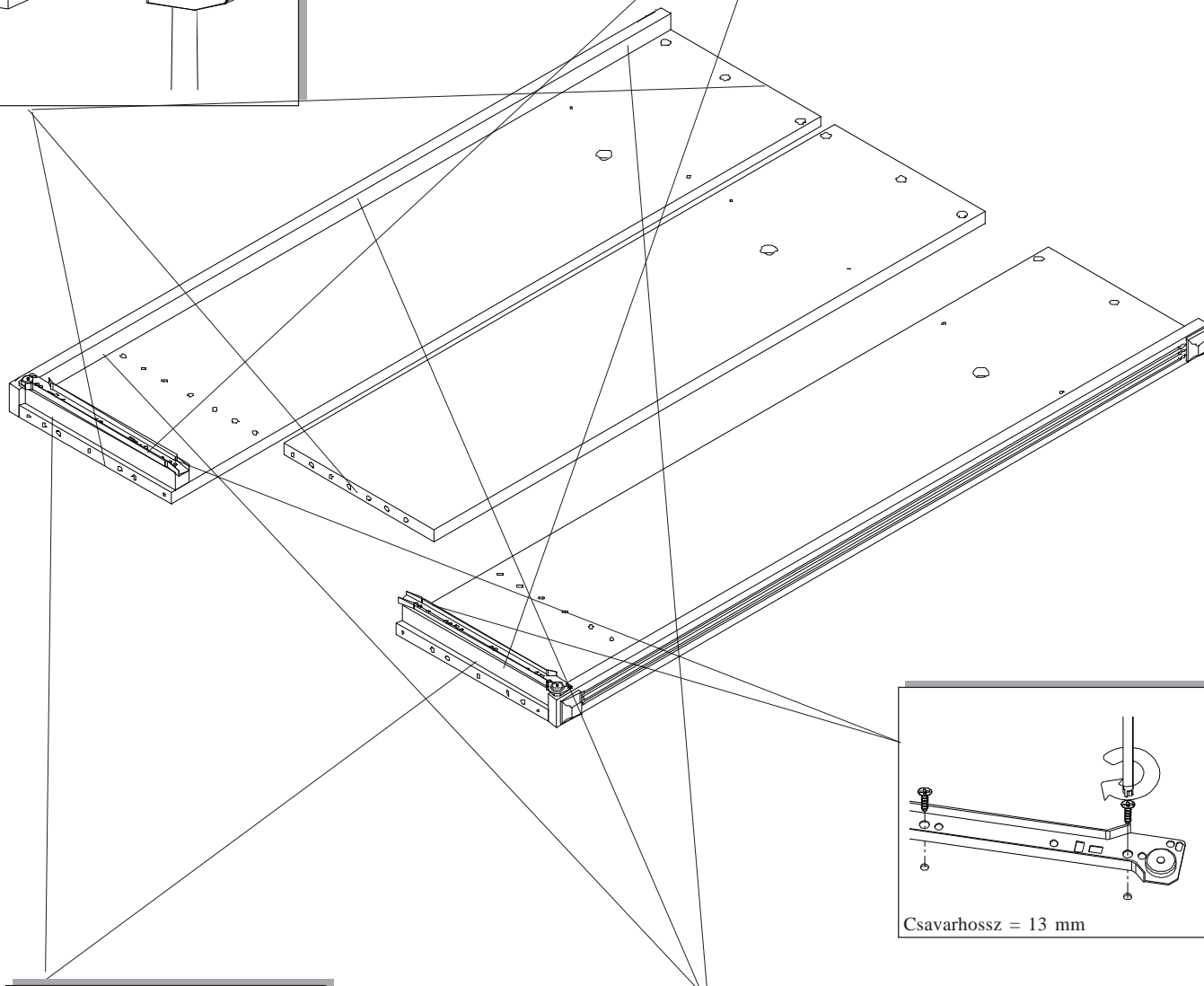
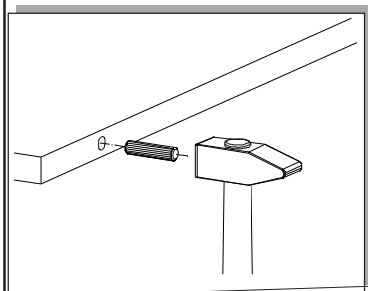
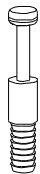
 27x	 12x	 6x	 1x balos, 1x jobbos	 2 ajtós válaszfalas akasztós fiókos classic szekrény  Kód.: CLA 225
 6x				Súly: 65 kg

1.

A paknit a pontozott helyre szerelj fel!



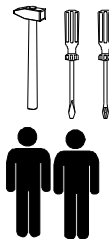
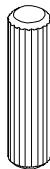
15x



16x



14x

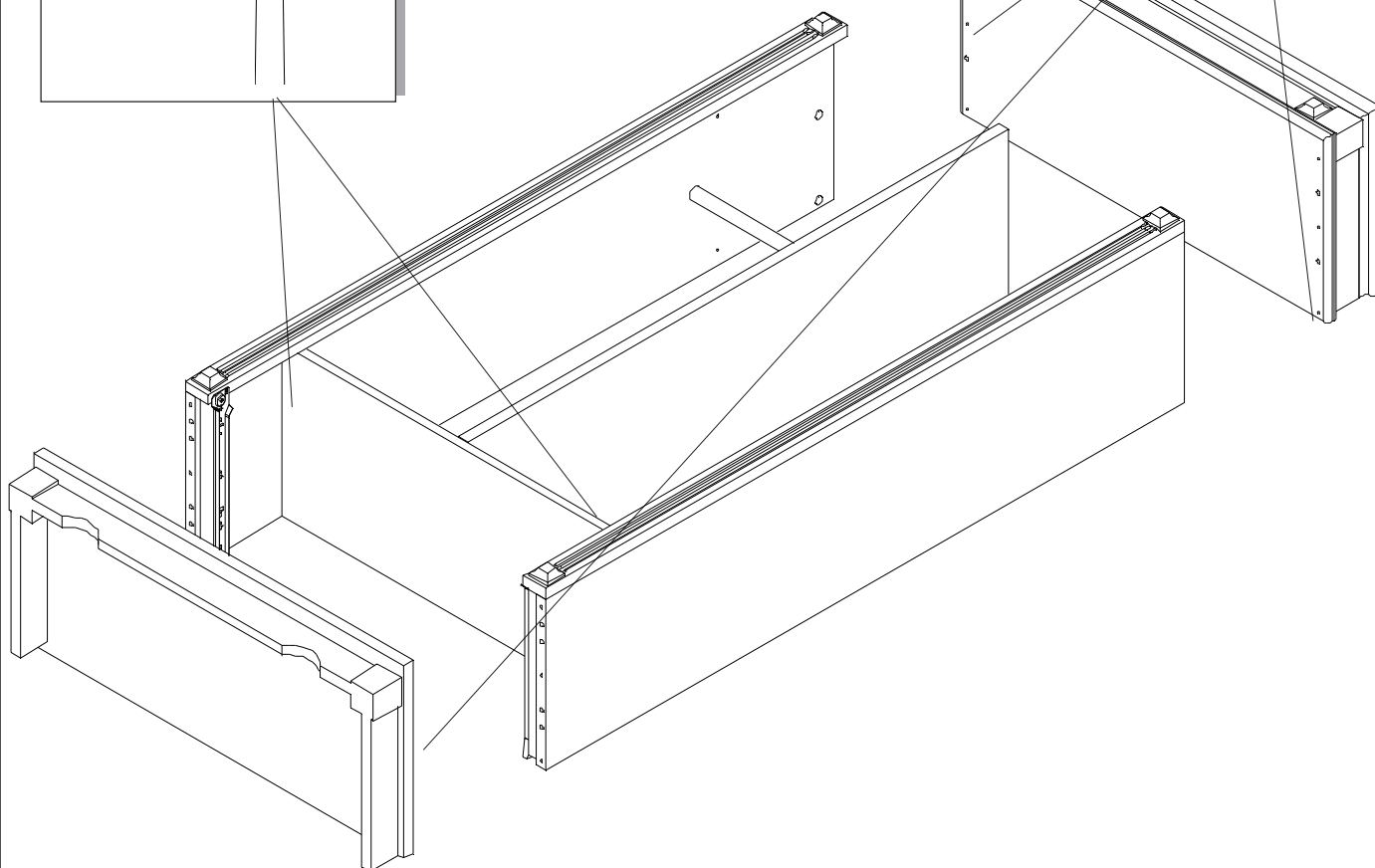
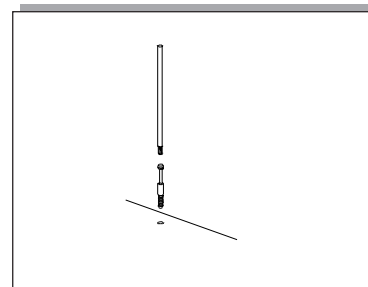
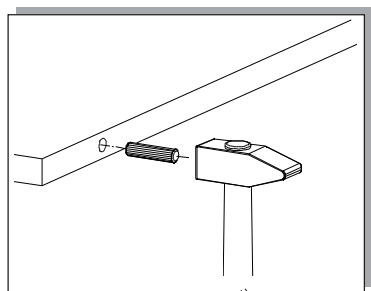


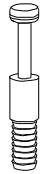
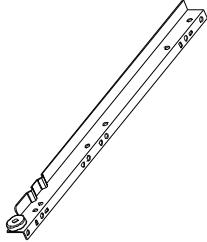
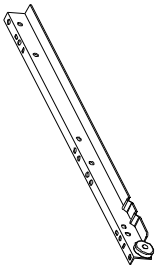

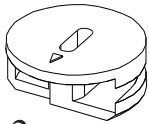
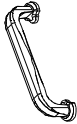
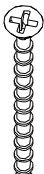
2 ajtós válaszfalas  
akasztós fiókos  
classic szekrény

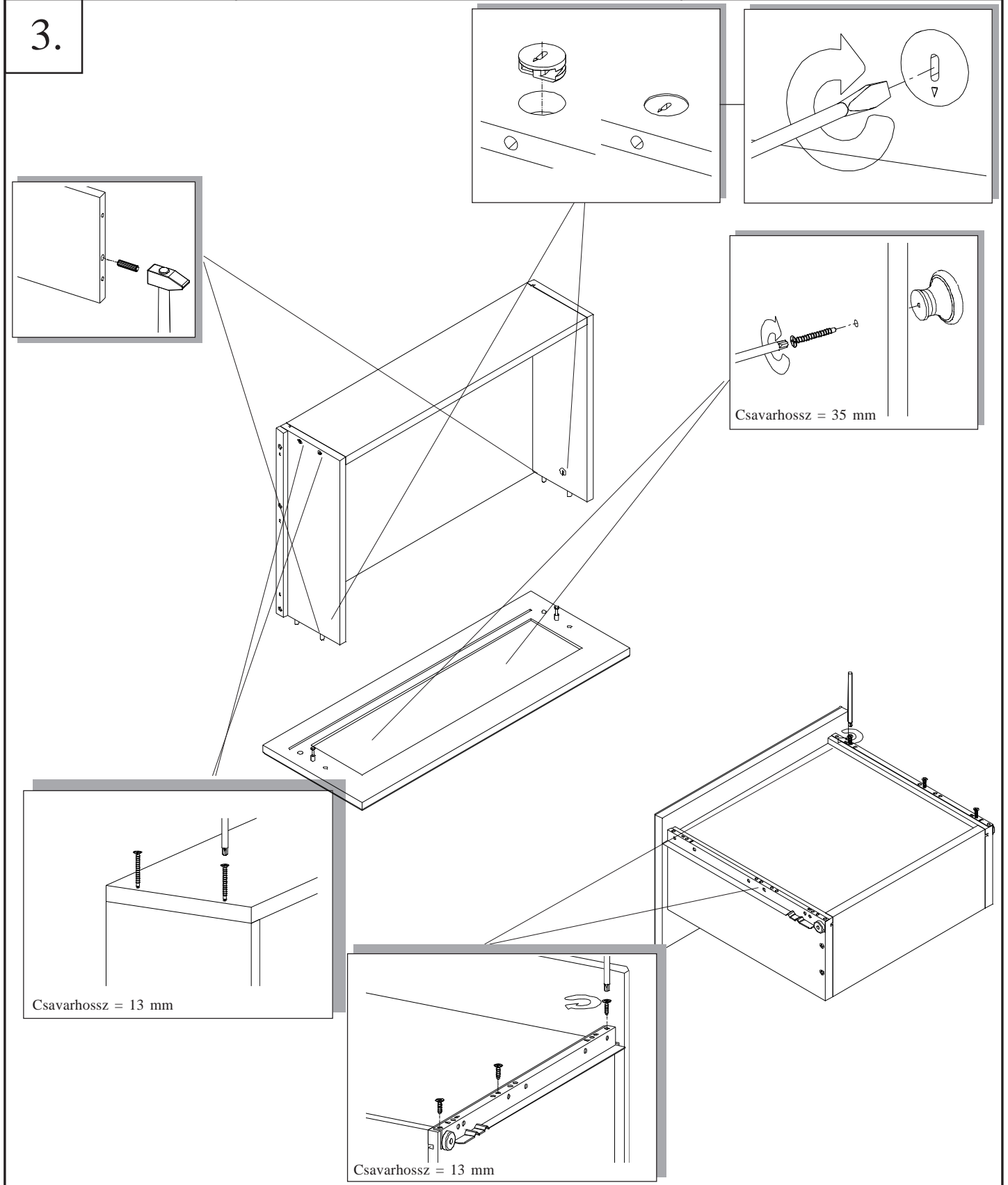
Kód.: CLA  
225

Súly: 65 kg

2.

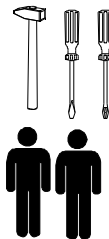


 <b>2x</b>	 <b>1x</b> (balos)	 <b>1x</b> (jobbos)	 <b>6x</b> Csavarhossz = 13 mm		 <b>2x</b>	 <b>4x</b>	 <b>8x</b> Csavarhossz = 35 mm	<p>2 ajtós válaszfalas          akasztós fiókos          classic szekrény</p> <p>Kód: CLA          225</p>
--	---	--	---	--	--	--	---	--





60x

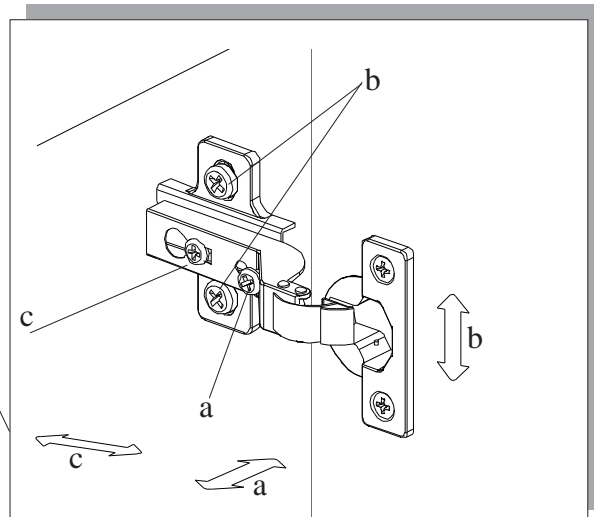
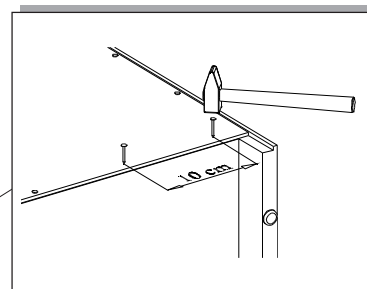
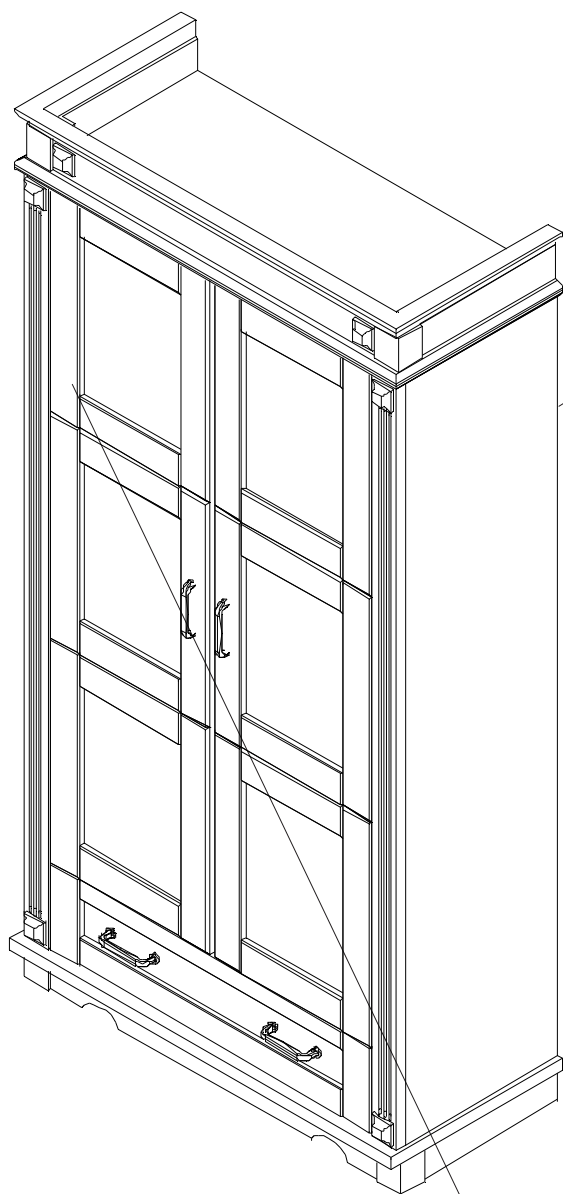


2 ajtós válaszfalas  
akasztós fiókos  
classic szekrény

Kód.: CLA  
225

Súly: 65 kg

4.



A hátfalat az ajtó és fiók behelyezése előtt  
szegezze fel!