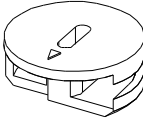
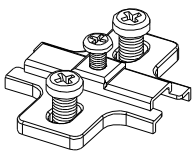
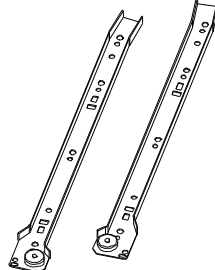


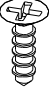
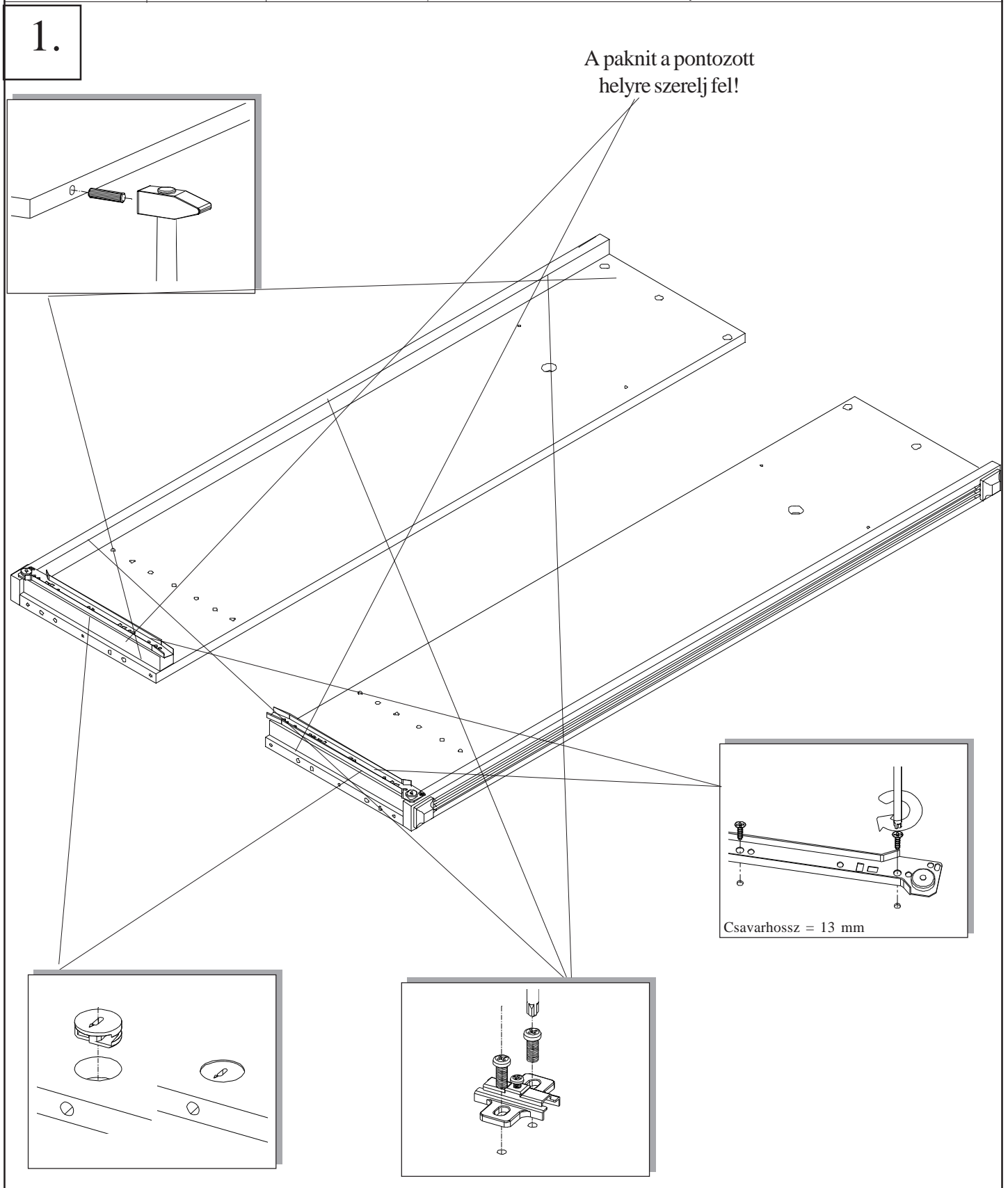
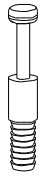
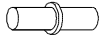
 <p>16x</p>	 <p>12x</p>	 <p>6x</p>	 <p>1x balos, 1x jobbos</p>	 <p>2 ajtós polcos akasztós classic szekrény</p>  <p>Kód.: CLA 224</p>
 <p>6x</p>				<p>Súly: 60 kg</p>



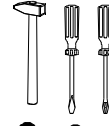
12x



4x



14x



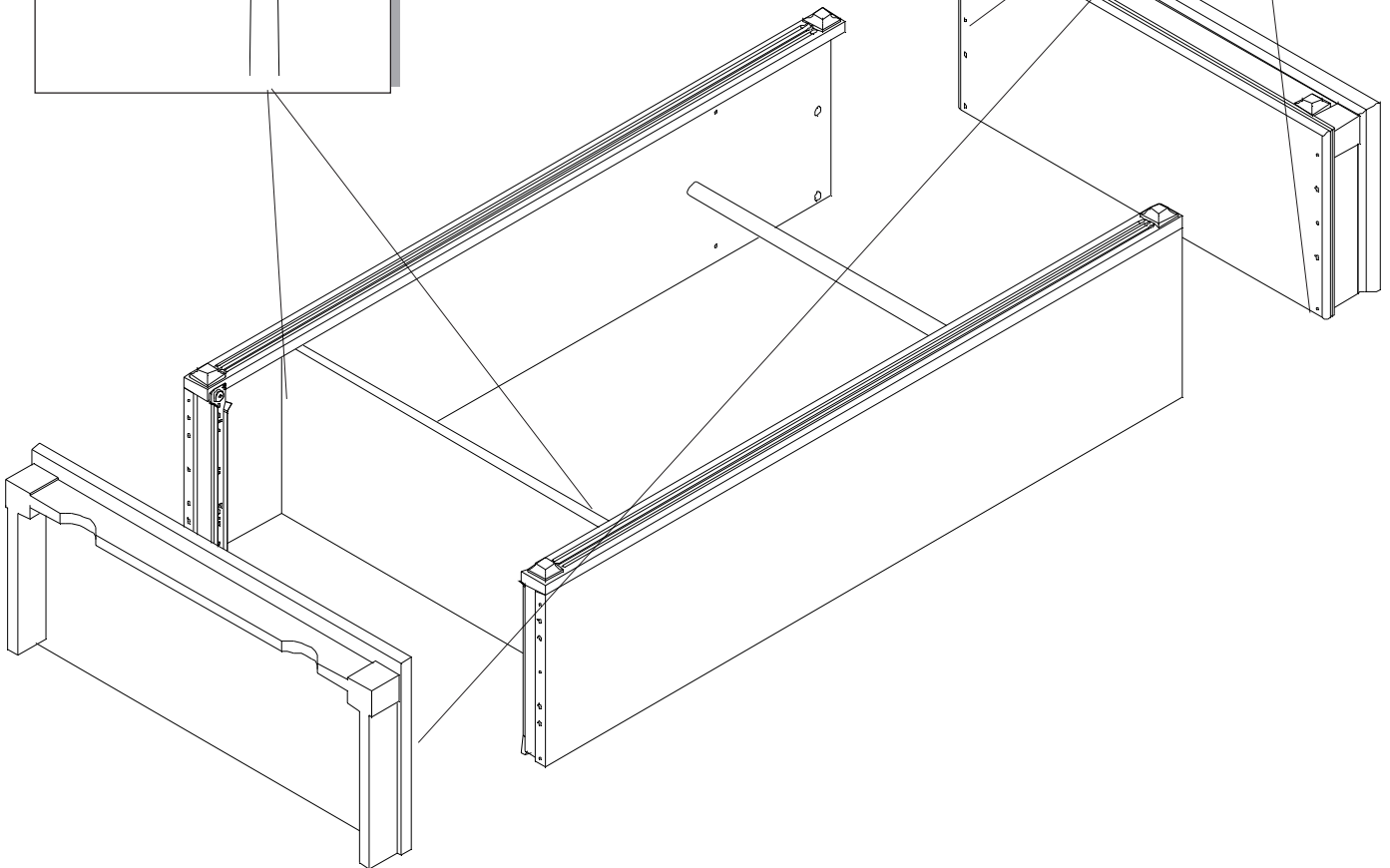
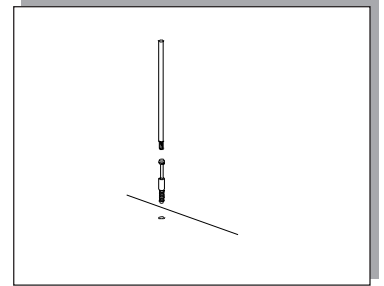
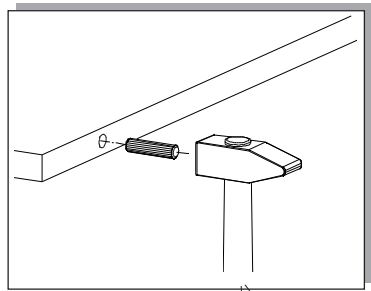
2 ajtós akasztós
fiókos classic
szekrény

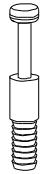
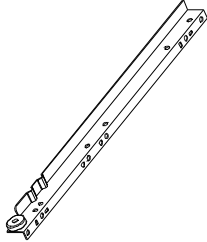
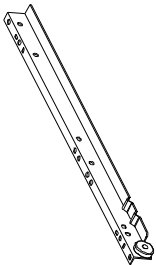

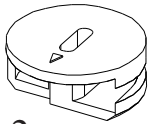
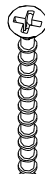


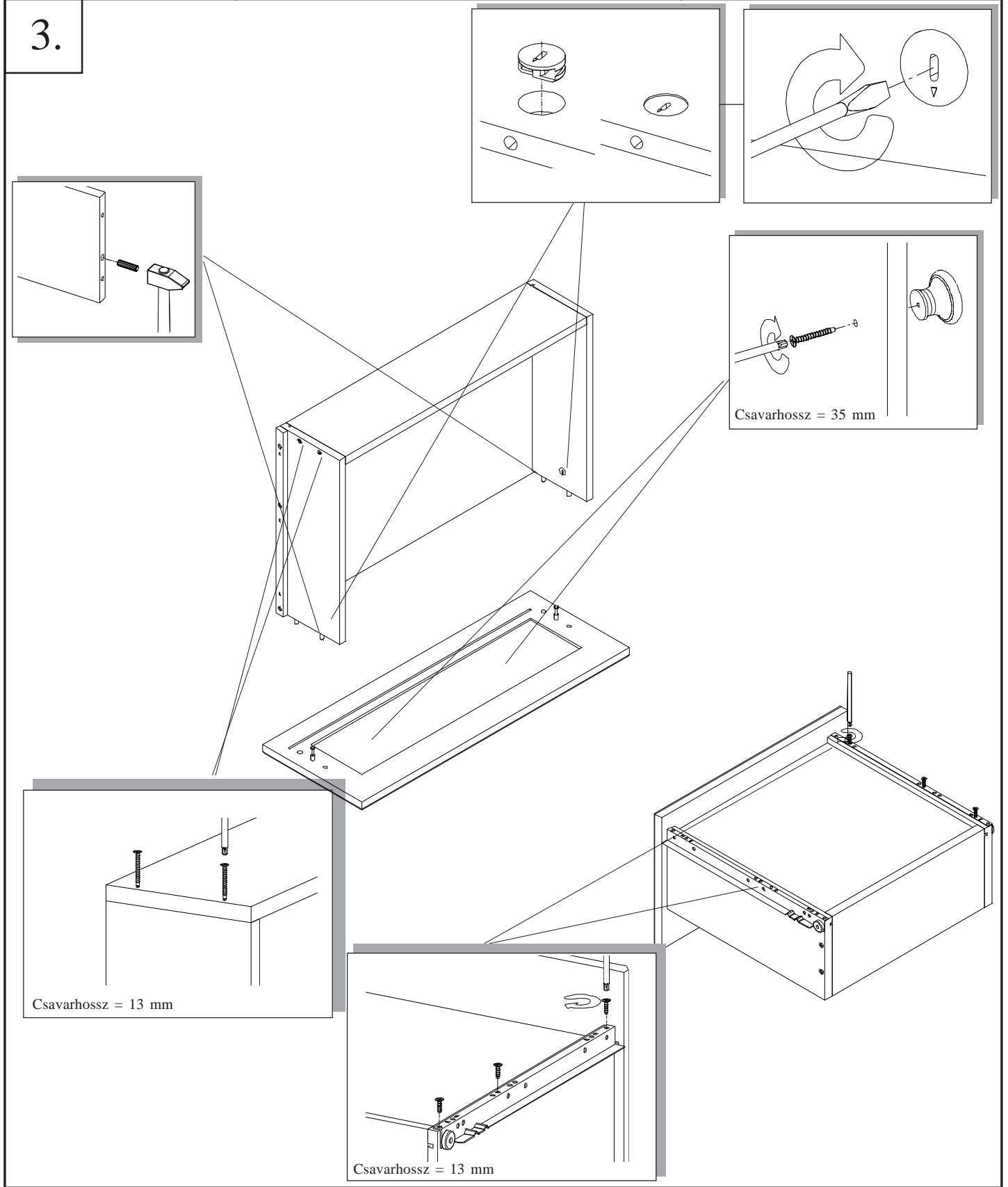
Kód.: CLA
224

Súly: 60 kg

2.

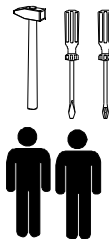


						<p>2 ajtós akasztós fiókos szekrény</p> <p>Kód: CLA 224</p>
2x	1x (balos)	1x (jobbos)	6x Csavarhossz = 13 mm	2x 4x	8x Csavarhossz = 35 mm	





60x

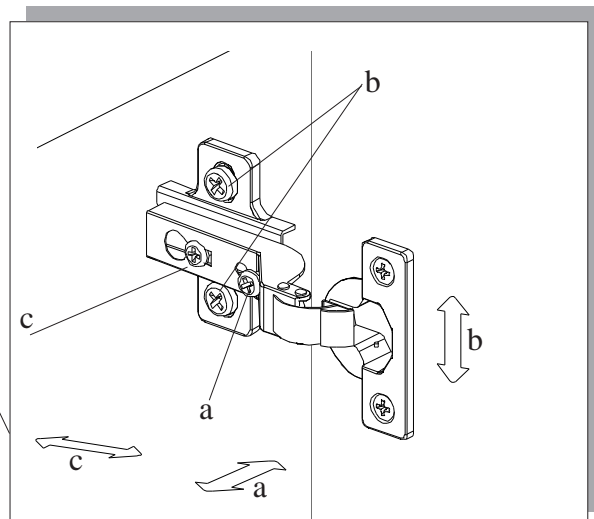
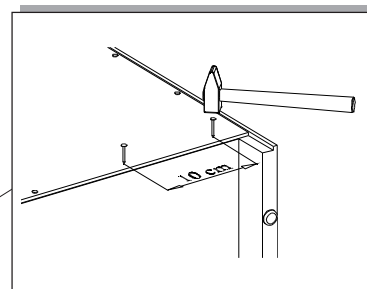
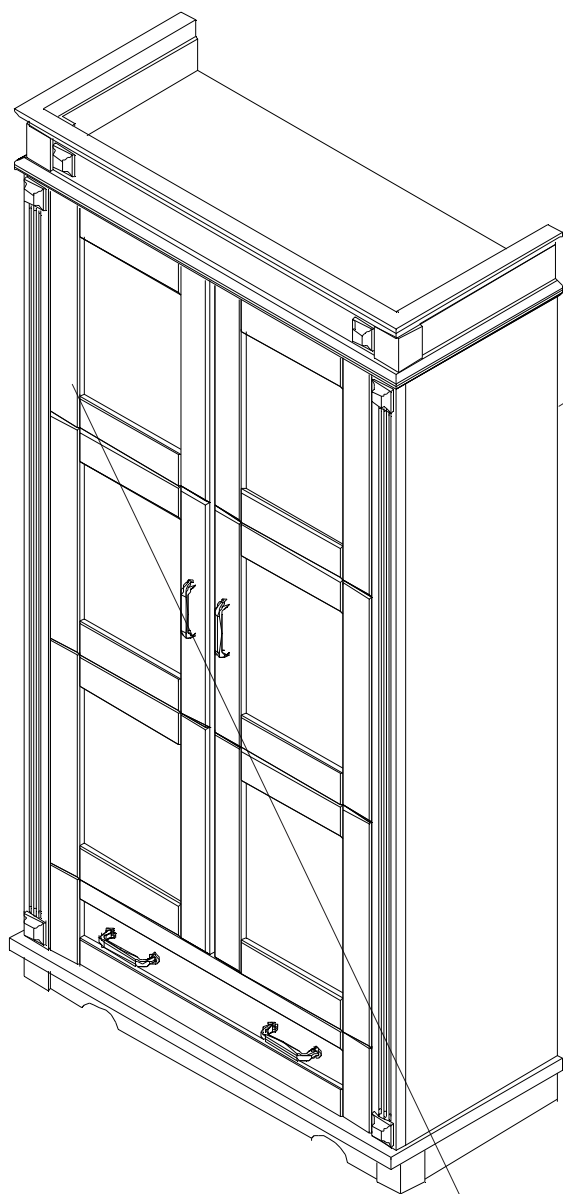


2 ajtós akasztós
fiókos classic
szekrény

Kód.: CLA
224

Súly: 60 kg

4.



A hátfalat az ajtó és fiók behelyezése előtt
szegezze fel!