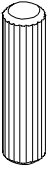
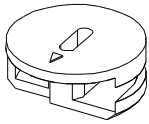


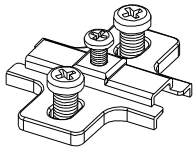
24x



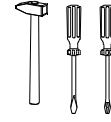
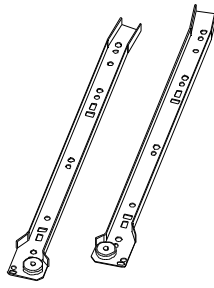
12x



4x



4x



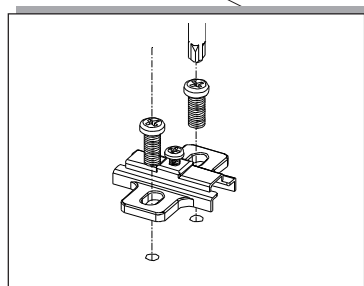
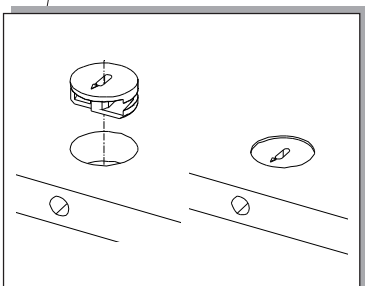
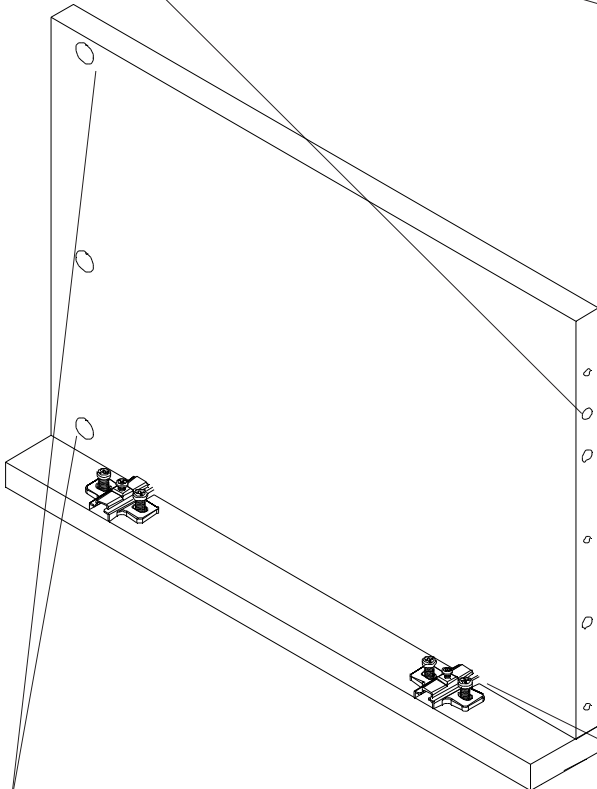
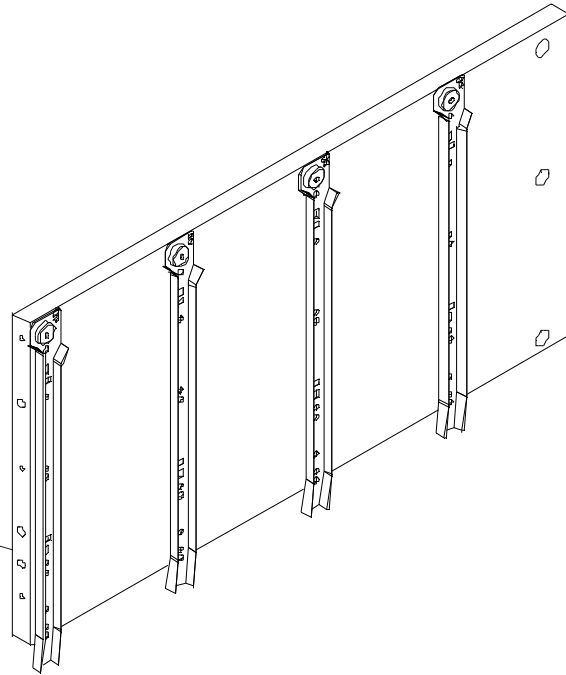
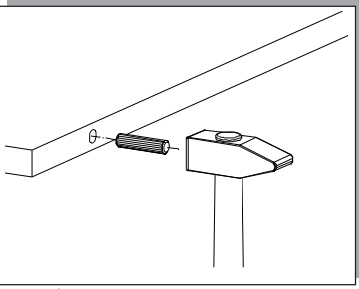
2 ajtós 4 fiókos
classic szekrény



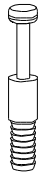
Kód.: CLA
132

Súly: 30 kg

1.



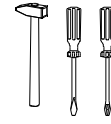
12x



12x



2x



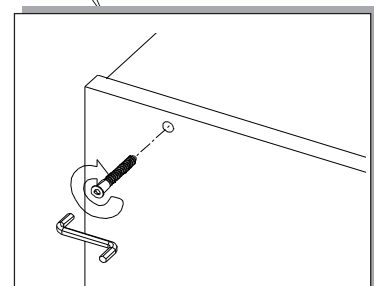
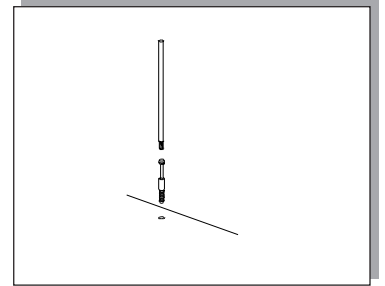
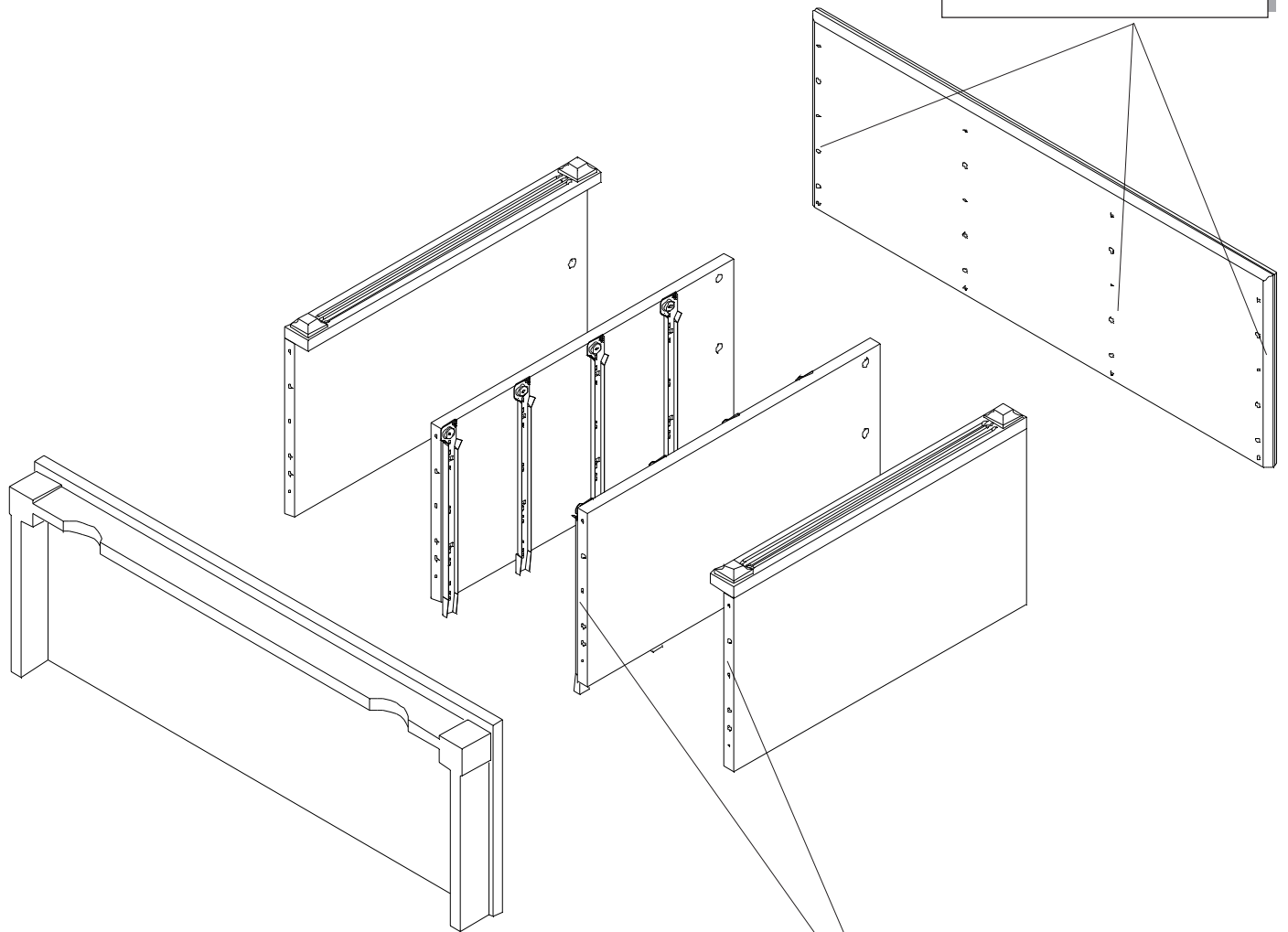
2 ajtós 4 fiókos
classic szekrény

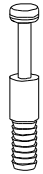
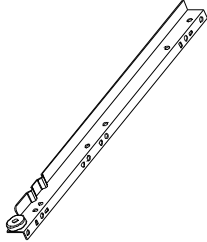
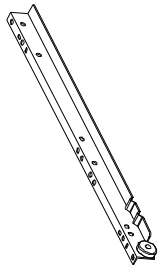

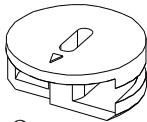
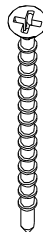
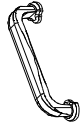


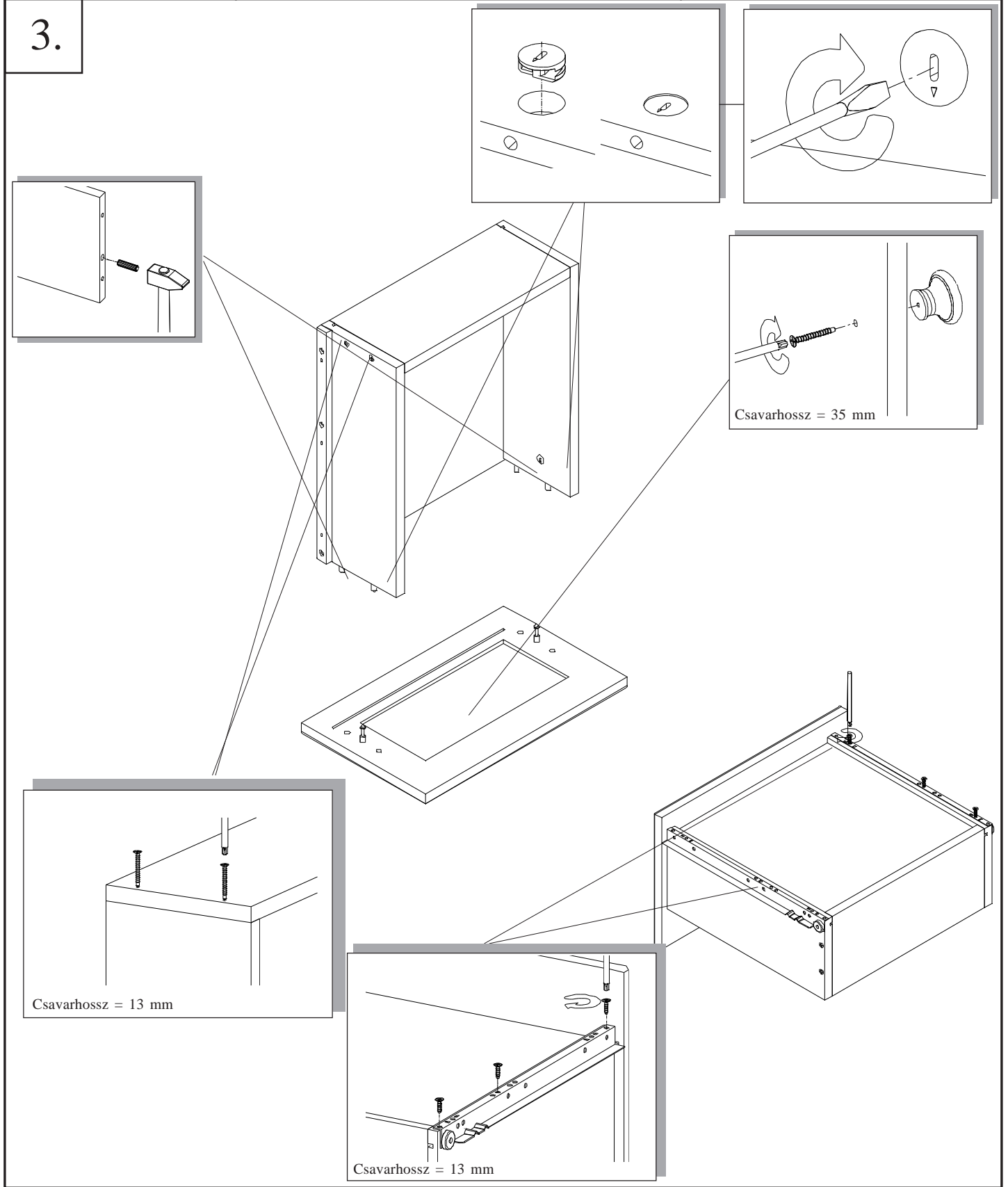
Kód.: CLA
132

Súly: 30 kg

2.

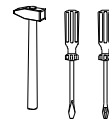


						<p>2 ajtós 4 fiókos szekrény</p> <p>Kód: CLA 132</p>
8x	4x (balos)	4x (jobbos)	24x Csavarhossz = 13 mm	8x 	12x Csavarhossz = 35 mm	





60x



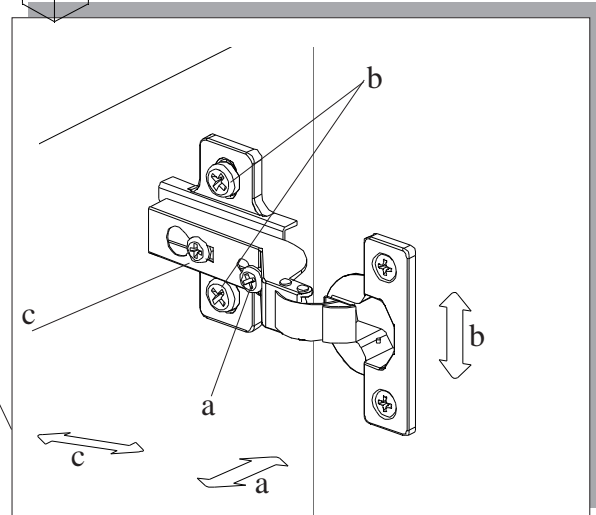
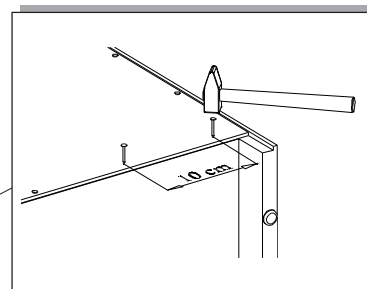
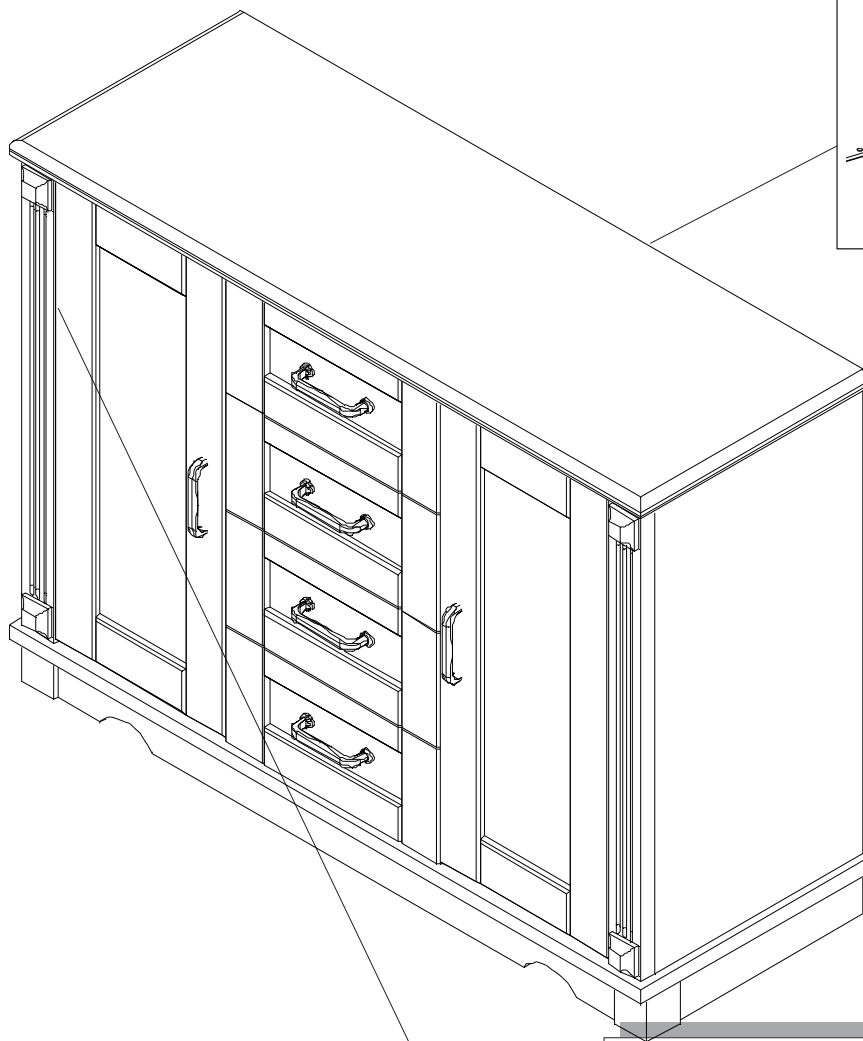
2 ajtós 4 fiókos
classic szekrény



Kód.: CLA
132

Súly: 30 kg

4.



A hátfalat az ajtó és fiók behelyezése előtt
szegezze fel!