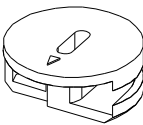
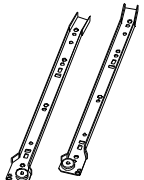
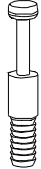



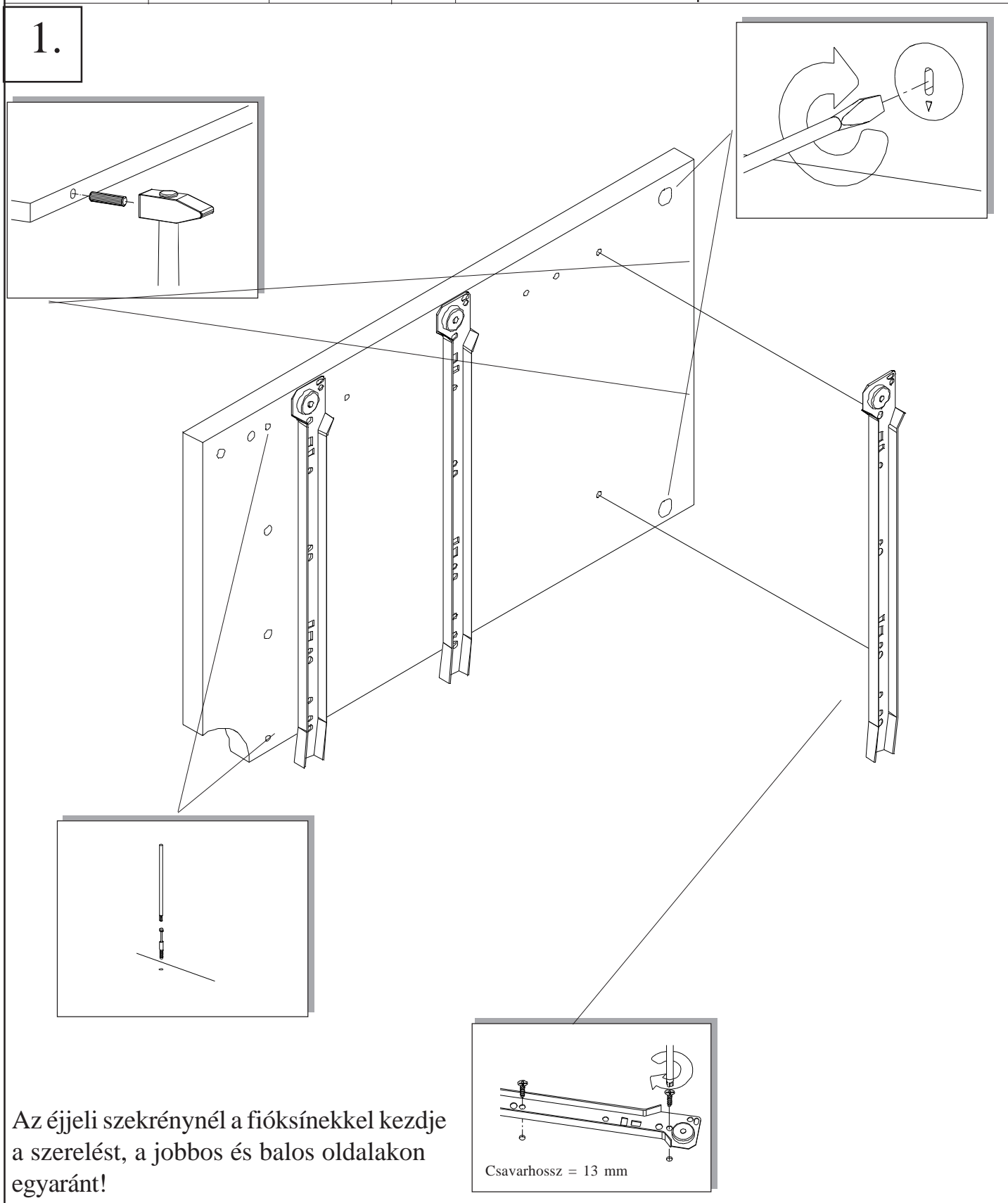
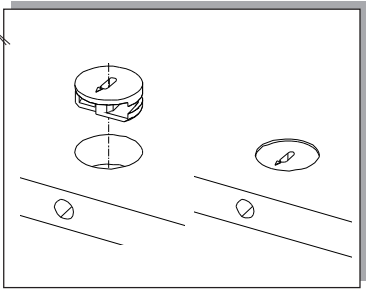
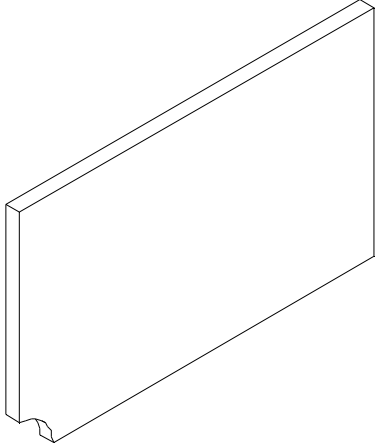
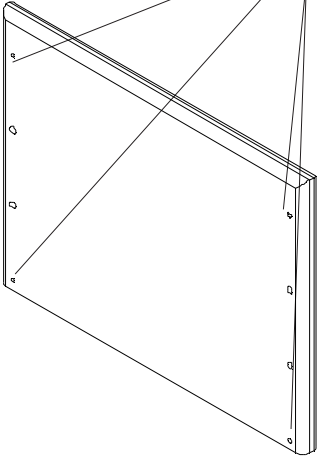
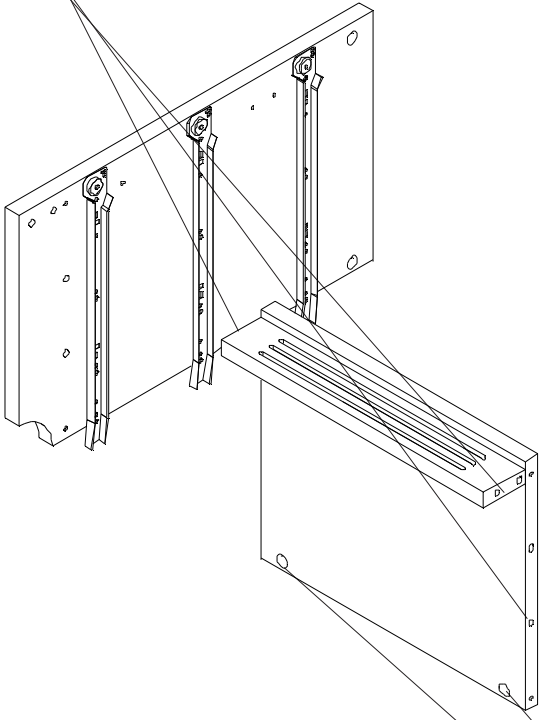
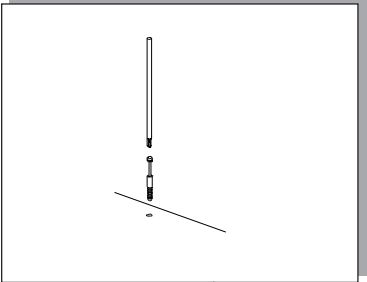
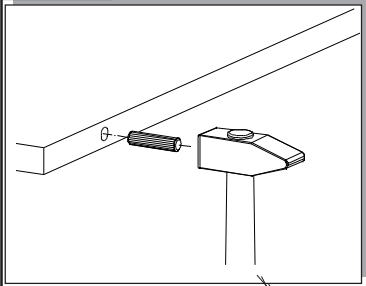
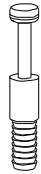
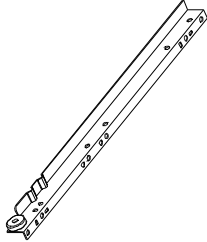
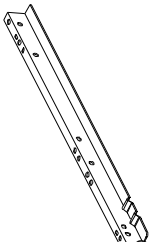

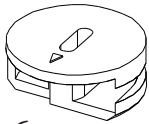
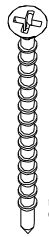
 4x	 4x	 3x balos 3x jobbos	 4x	 3 fiókos éjjeli szekrény  Kód.: 440 Súly: 16 kg
 12x				



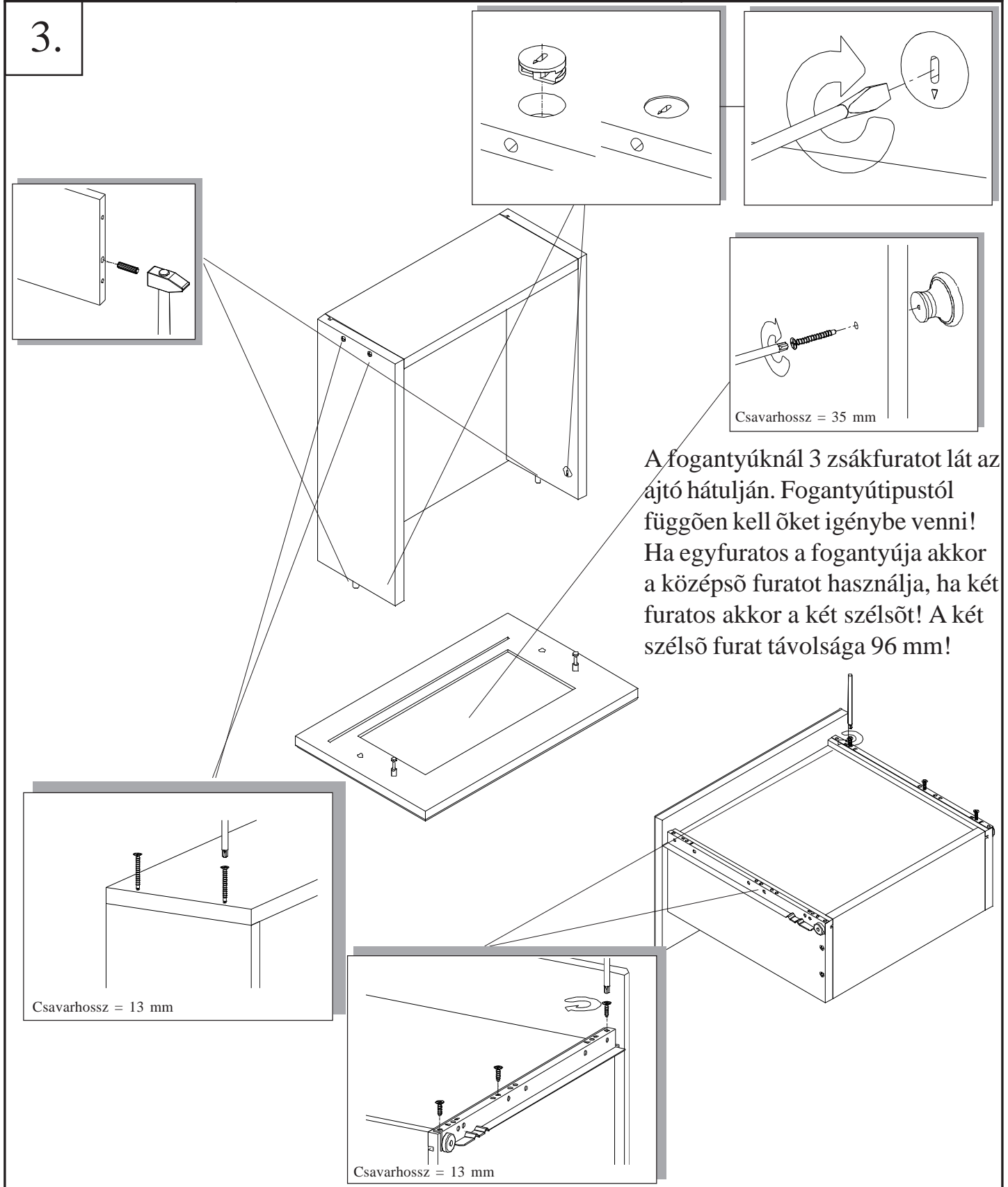
 8x	 4x				 <p>3 fiókos éjjeli szekrény</p>
	 4x				 <p>Kód.: 440</p> <p>Súly: 16 kg</p>

2.



						<p>3 fiókos éjjeli szekrény</p> <p>Kód: 440</p>
6x	3x (balos)	3x (jobbos)	18x Csavarhossz = 13 mm	6x	12x Csavarhossz = 35 mm	

**3.**



The diagram illustrates the assembly of a 3-drawer nightstand. It shows the main cabinet frame and the drawers being attached. Callouts provide detailed views of the following steps:

- Top Panel Attachment:** Shows the top panel being secured to the cabinet frame with 13 mm screws.
- Drawer Front Attachment:** Shows the front of a drawer being attached to the cabinet frame using 13 mm screws.
- Knob Installation:** Shows a knob being inserted into a hole on the drawer front. A callout specifies that 35 mm screws are used to secure the knob to the cabinet frame.
- Knob Placement:** A callout explains that there are three pre-drilled holes on the back of the drawer front. The knob should be placed in the middle hole if there is only one hole, or in one of the two outer holes if there are two holes. The distance between the two outer holes is 96 mm.

**Csavarhossz = 13 mm**

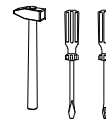
**Csavarhossz = 35 mm**

**Csavarhossz = 13 mm**

A fogantyúknál 3 zsákfuratot lát az ajtó hátulján. Fogantyútípustól függően kell őket igénybe venni! Ha egyfuratos a fogantyúja akkor a középső furatot használja, ha két furatos akkor a két szélsőt! A két szélső furat távolsága 96 mm!



20x



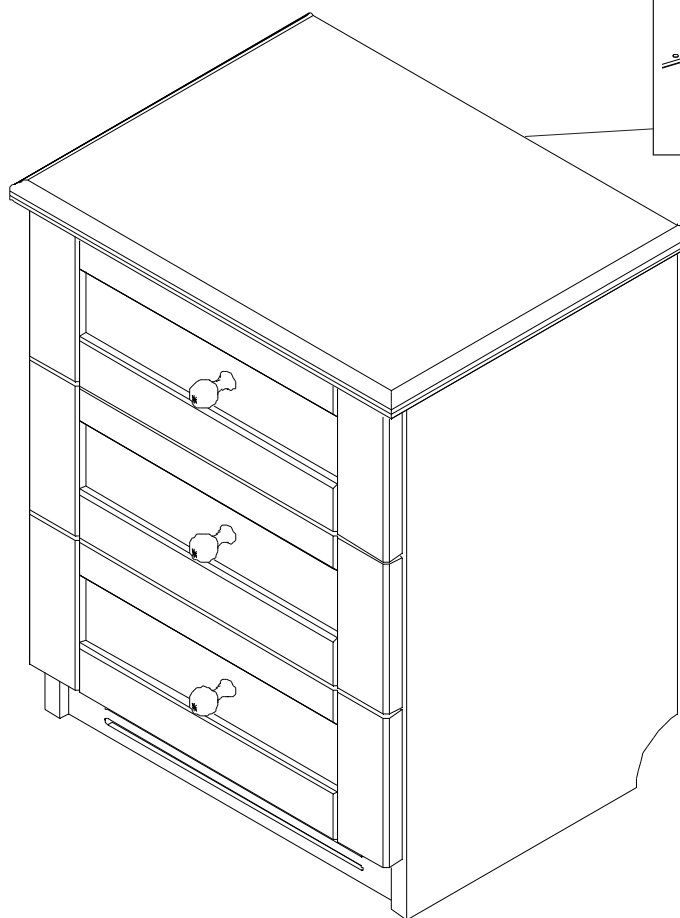
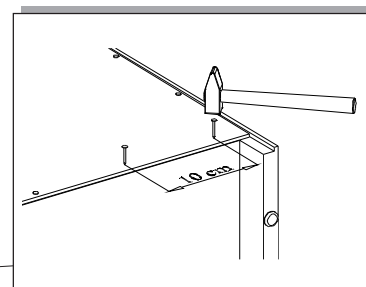
3 fiókos éjjeli  
szekrény



Kód.: 440

Súly: 16 kg

4.



A hátfalat a fiók behelyezése előtt szegezze fel!