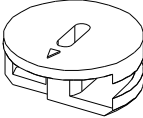
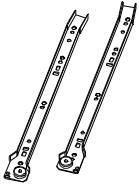
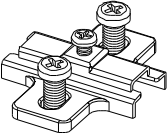

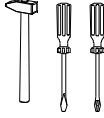


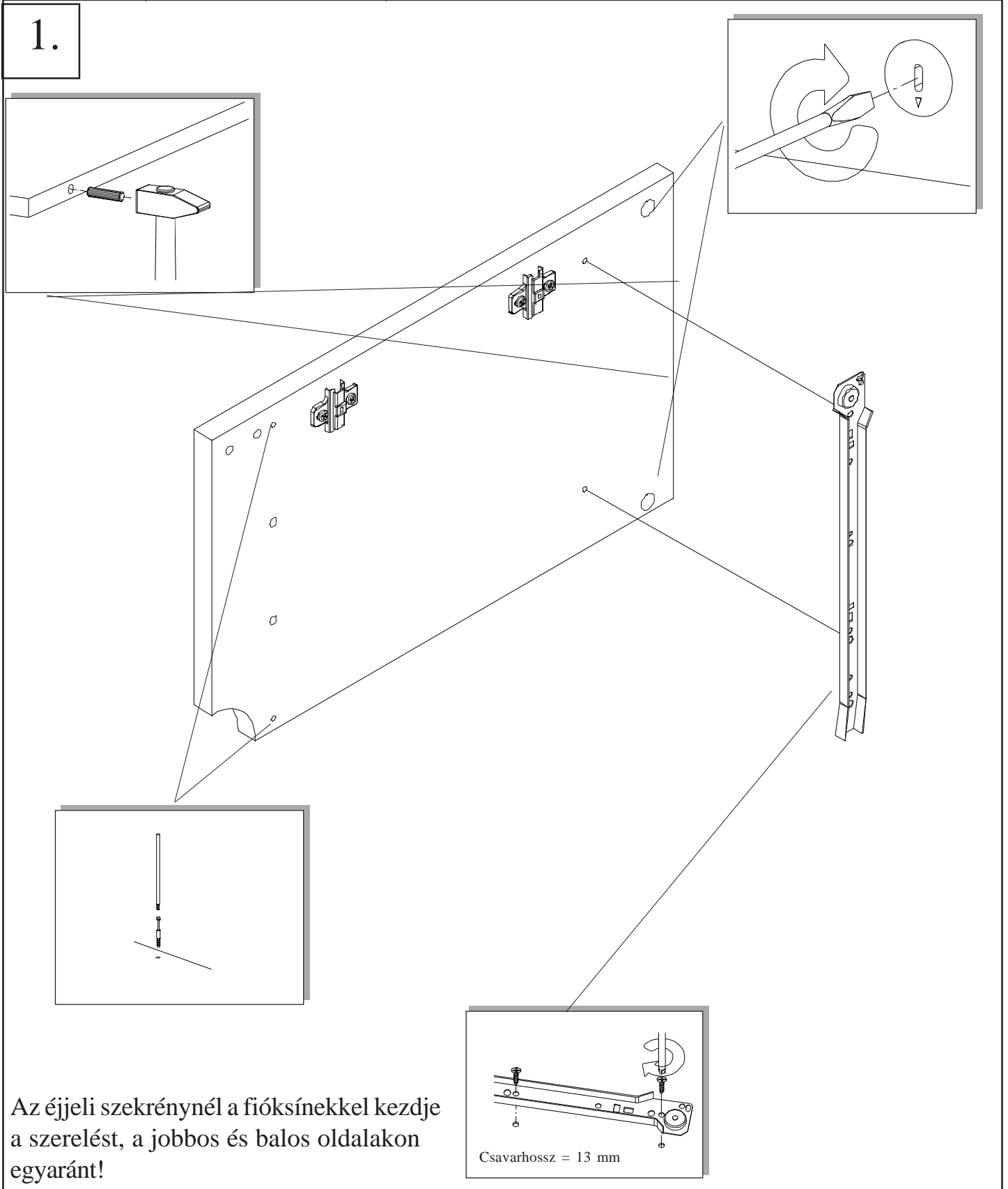
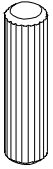
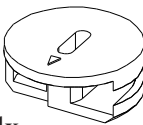
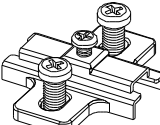
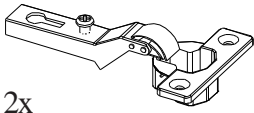
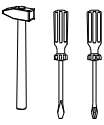
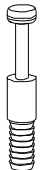

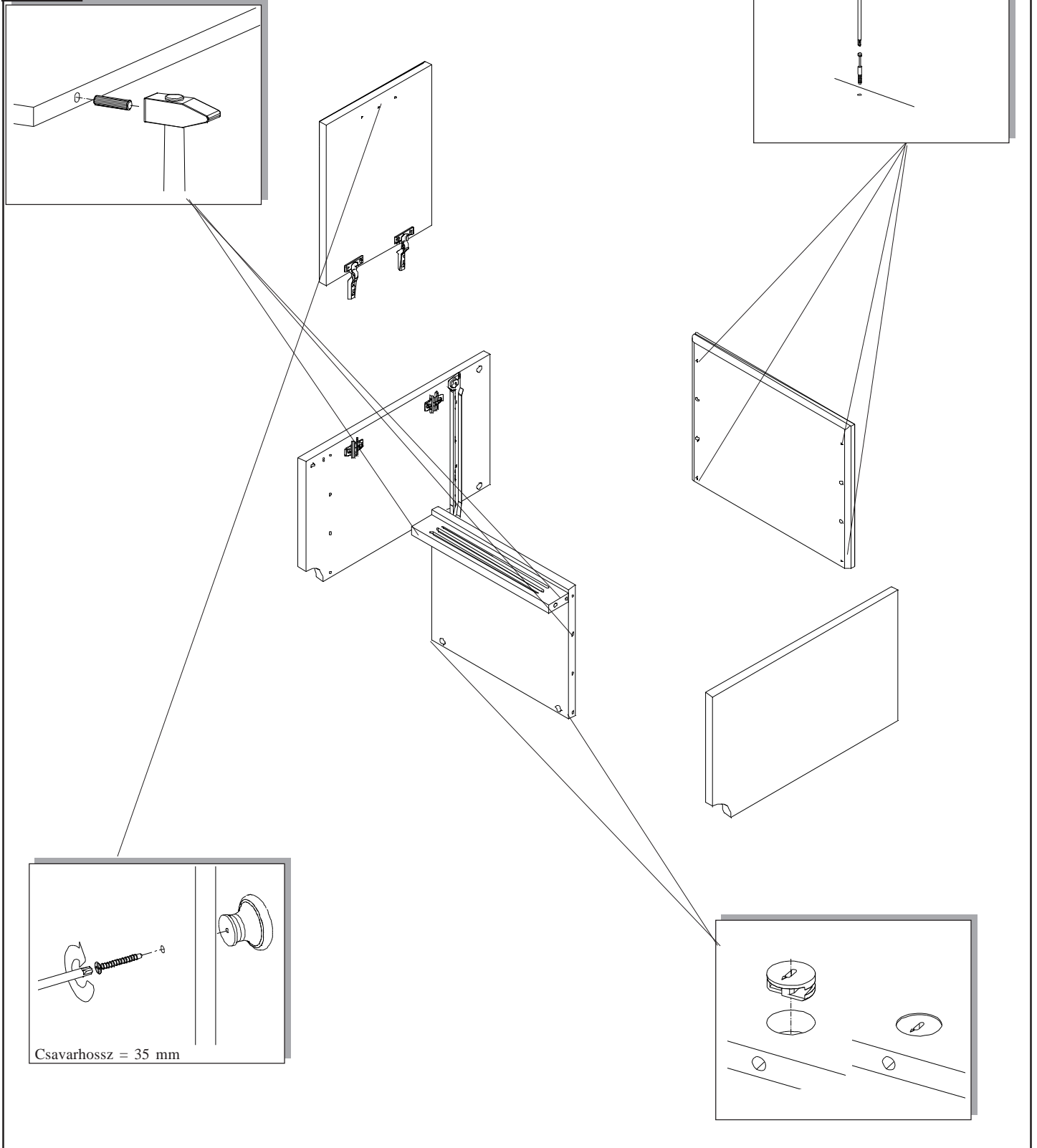
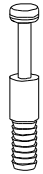
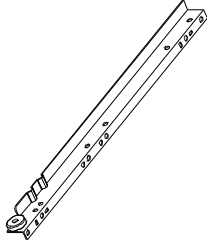
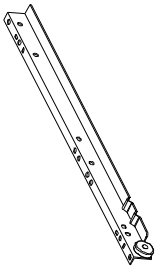

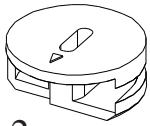
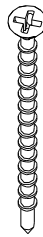
 4x	 4x	 1x balos 1x jobbos	 2x	 4x	 1 ajtó 1 fiókos éjjeli szekrény  Kód.: 430
 4x					Súly: 16 kg



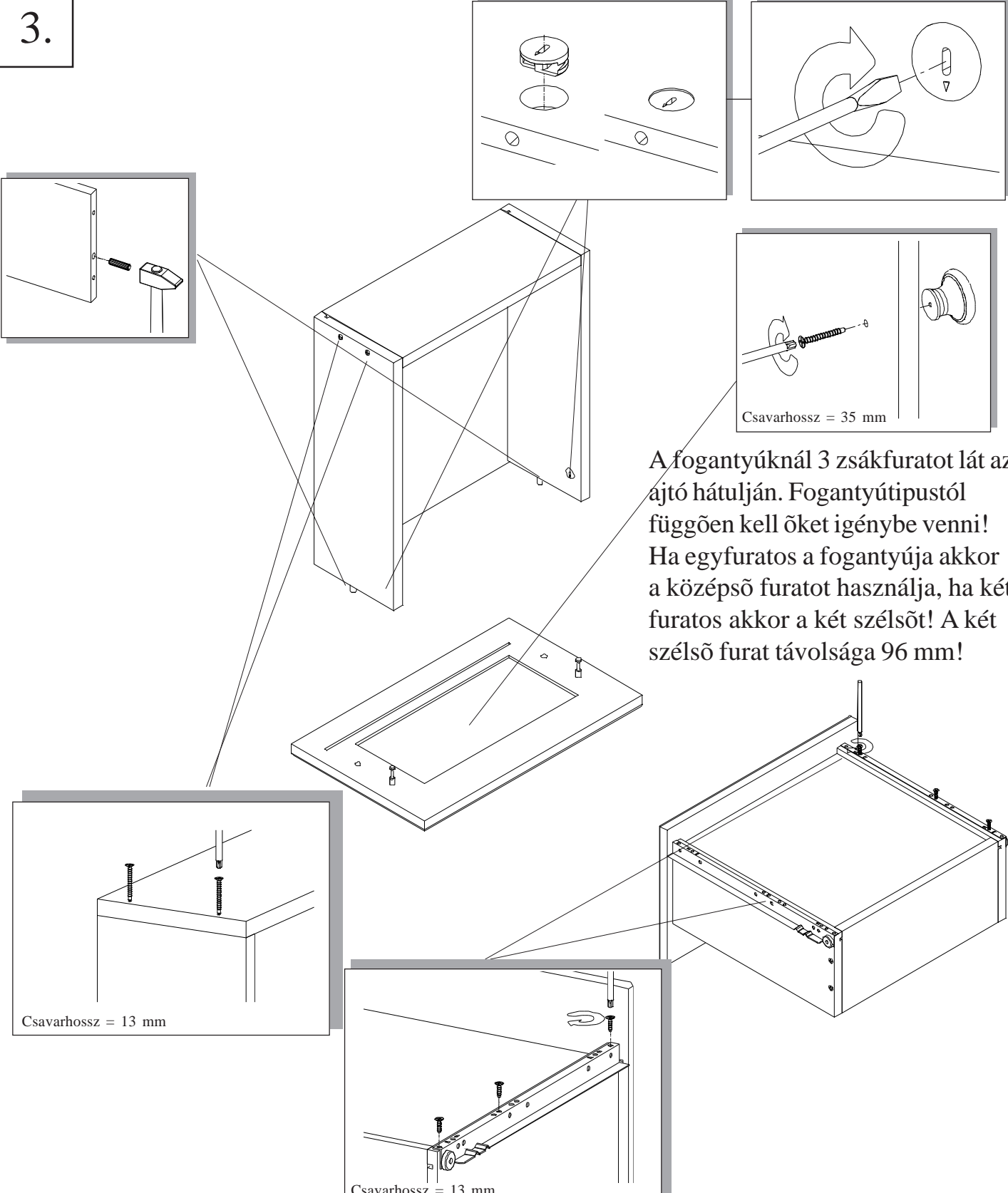
 <p>8x</p>	 <p>4x</p>	 <p>2x</p>	 <p>2x</p>	 <p>1 ajtós 1 fiókos éjjeli szekrény</p>
	 <p>4x</p>			 <p>Kód.: 430</p> <p>Súly: 16 kg</p>

2.



						<p>1 ajtó 1 fiókos éjjeli szekrény</p> <p>Kód: 430</p>
2x	1x (balos)	1x (jobbos)	6x Csavarhossz = 13 mm	2x 1x	4x Csavarhossz = 35 mm	

3.



The diagram illustrates the assembly of the cabinet handle. It shows the main cabinet structure with callouts to various parts: the top rail, the handle rail, the knob, and the screws. A central inset shows the handle being attached to the cabinet door. A detailed view of the knob shows three pre-drilled holes on its back. A text box explains that the handle must be aligned with these holes, using the middle one for a single-hole knob and the outer ones for a two-hole knob. The distance between the outer holes is 96 mm. Another inset shows the handle rail being secured to the cabinet frame with 13 mm screws. A final inset shows the knob being secured to the handle rail with 13 mm screws.

A fogantyúknál 3 zsákfuratot lát az ajtó hátulján. Fogantyútípustól függően kell őket igénybe venni! Ha egyfuratos a fogantyúja akkor a középső furatot használja, ha két furatos akkor a két szélsőt! A két szélső furat távolsága 96 mm!

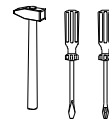
Csavarhossz = 35 mm

Csavarhossz = 13 mm

Csavarhossz = 13 mm



20x



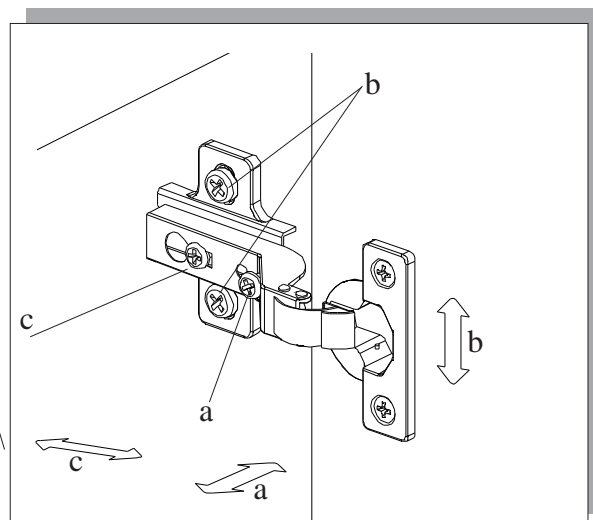
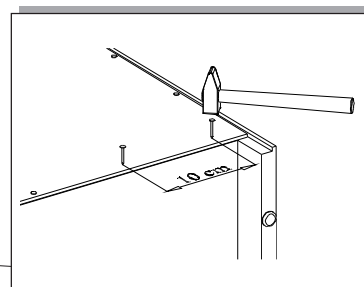
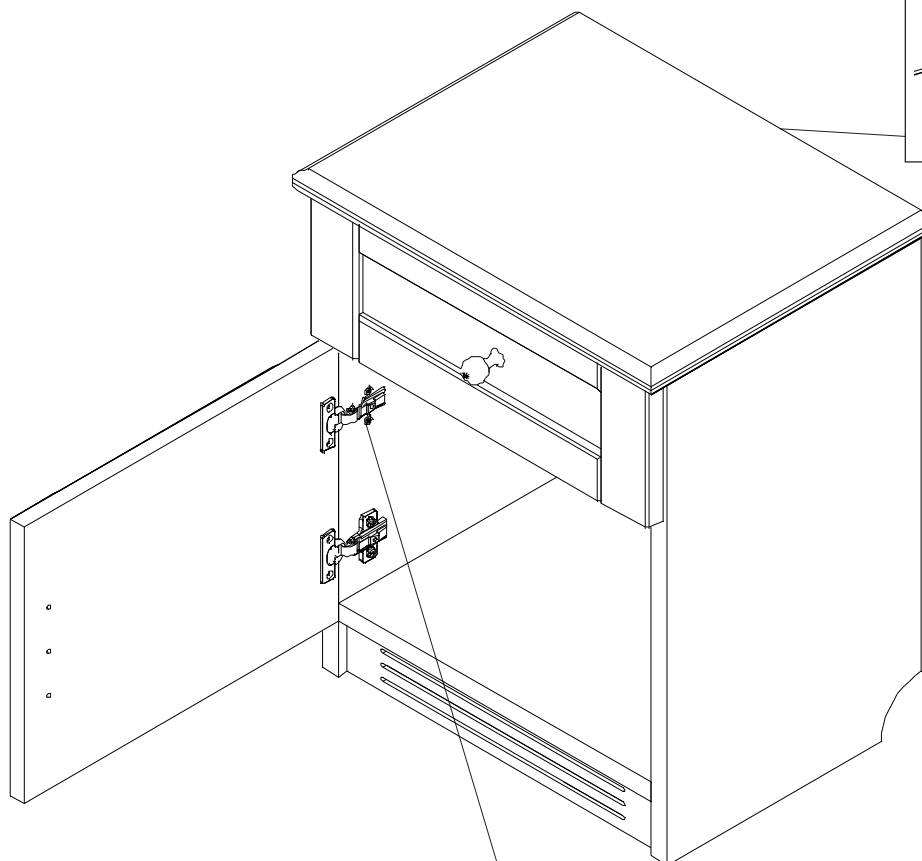
1 ajtós 1 fiókos éjjeli
szekrény



Kód.: 430

Súly: 16 kg

4.



A hátfalat az ajtó és fiók behelyezése előtt
szegezze fel!