

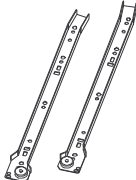



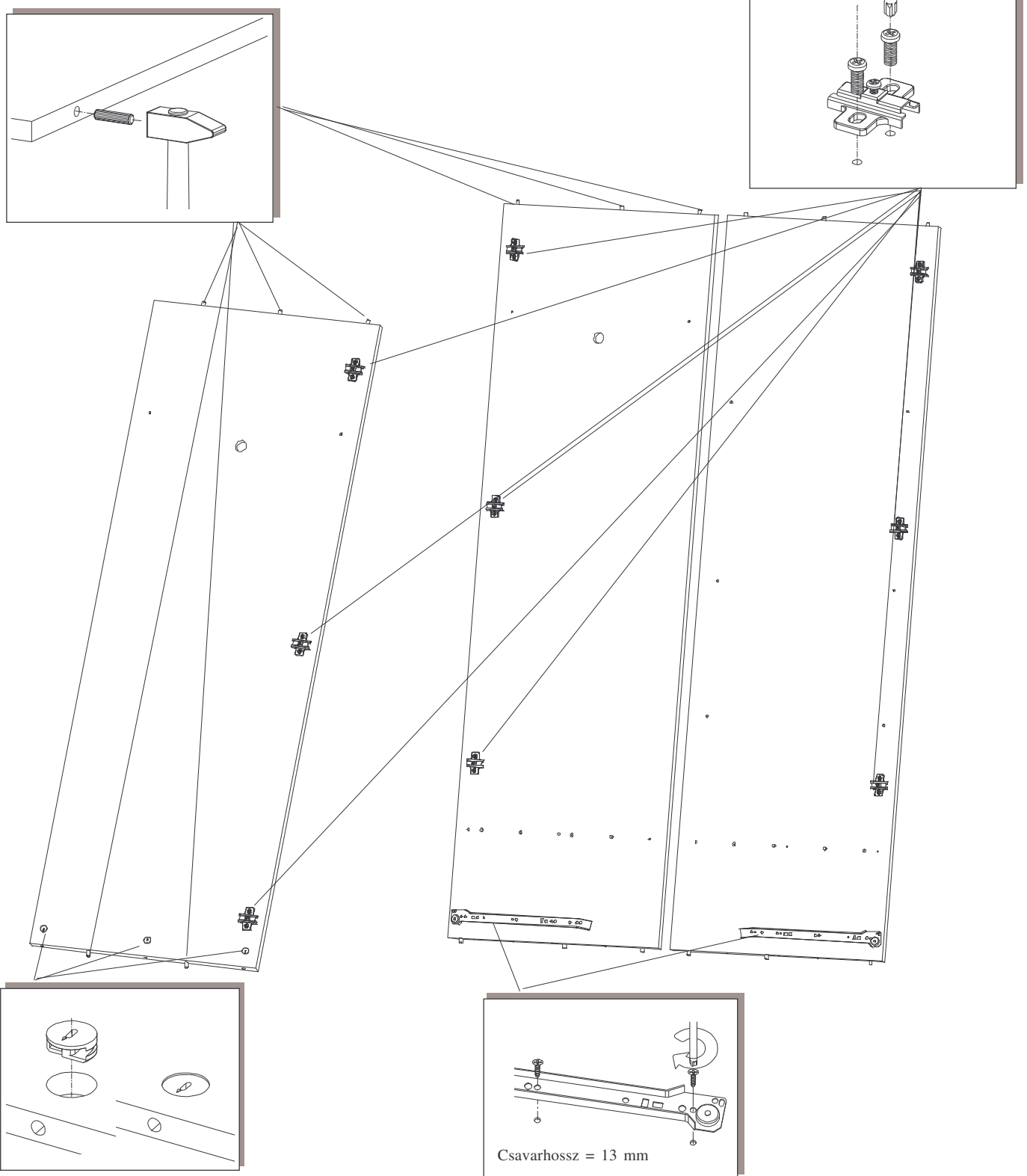

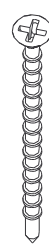
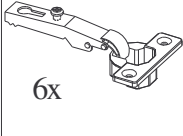
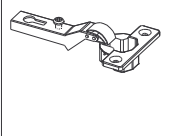

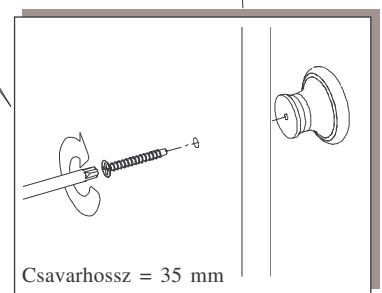
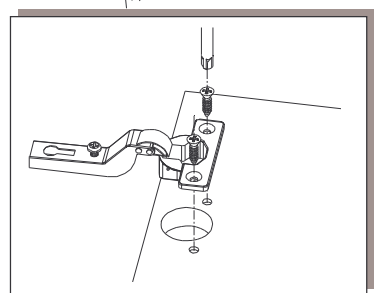
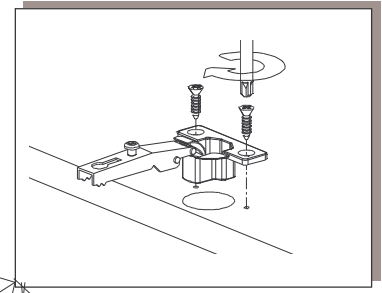
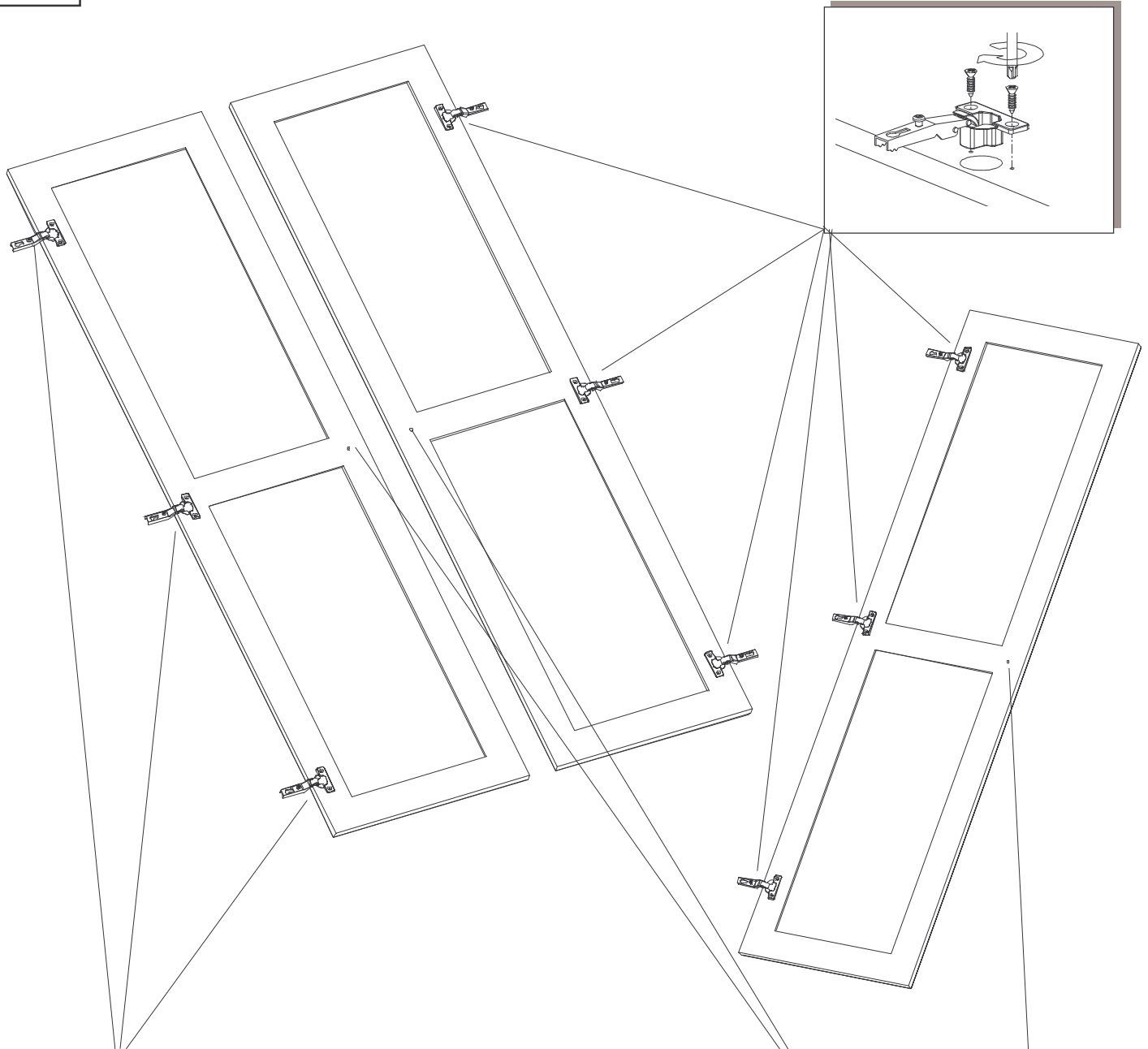
 9x Csavarhossz=13mm	 3x	 Csavarhossz = 16 mm	 1x balos 1x jobbos	 Háromajtós szekrény 2 fiókkal  Kód.: 232 Súly: 88 kg
 6x	17x	18x		

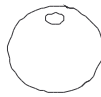
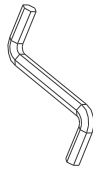
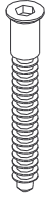
1.



 3x	 Csavarhossz = 35 mm 3x	 6x  3x	 Csavarhossz = 16 mm 18x		<p>Háromajtós szekrény 2 fiókkal</p> <p>Kód: 232</p>
---	--	--	---	--	--

2.





Háromajtós szekrény  
2 fiókkal

Kód: 232

8x

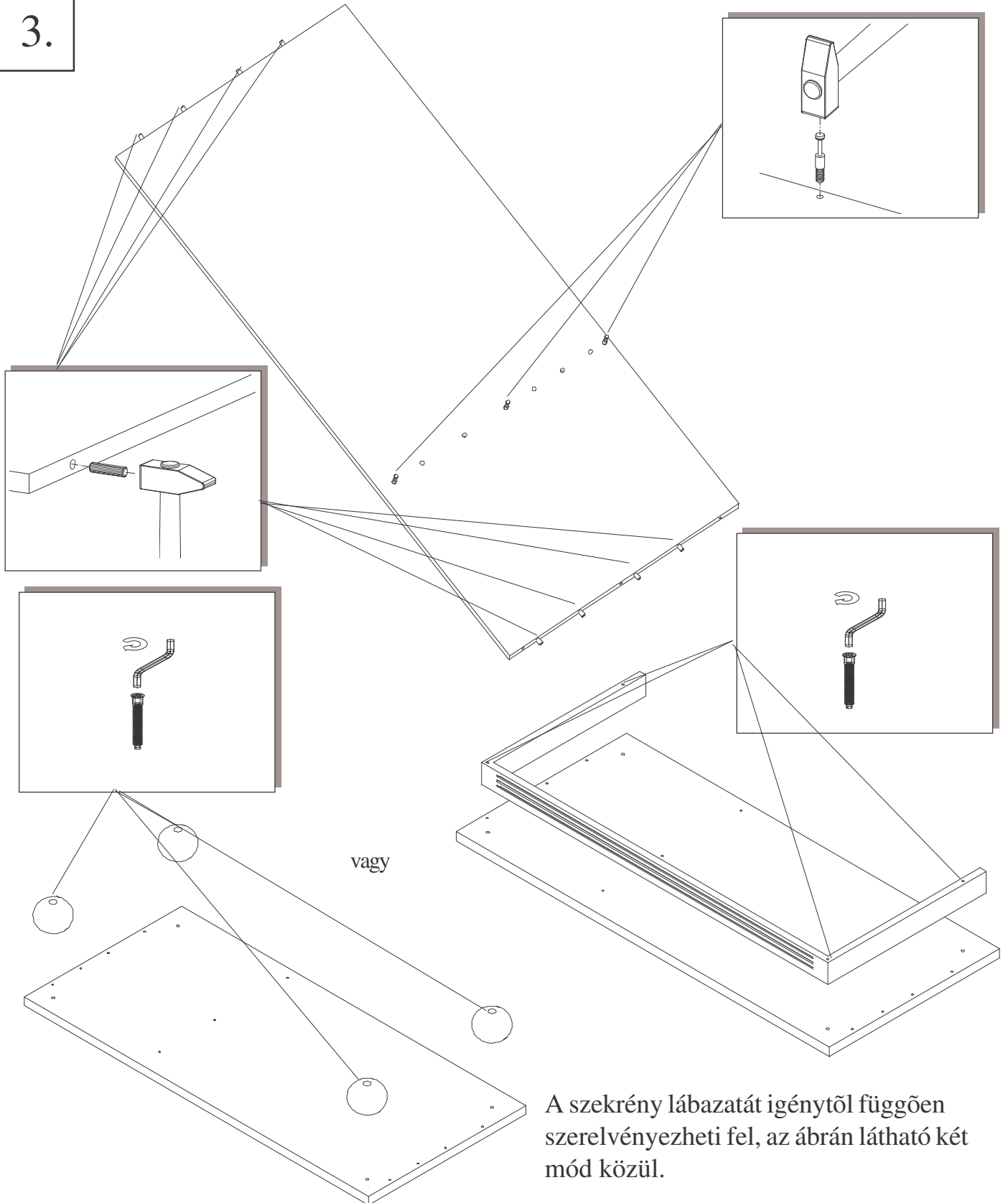
3x

4x

1x

4x

3.

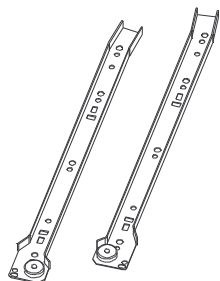


vagy

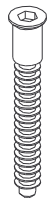
A szekrény lábaitól igénytől függően szerelvényezheti fel, az ábrán látható két mód közül.



8x



1 jobbos,  
1 balos



3x



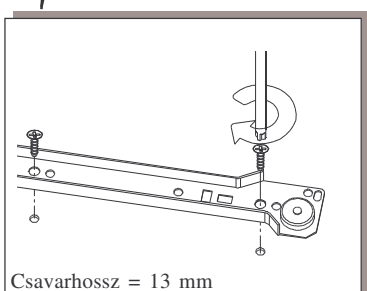
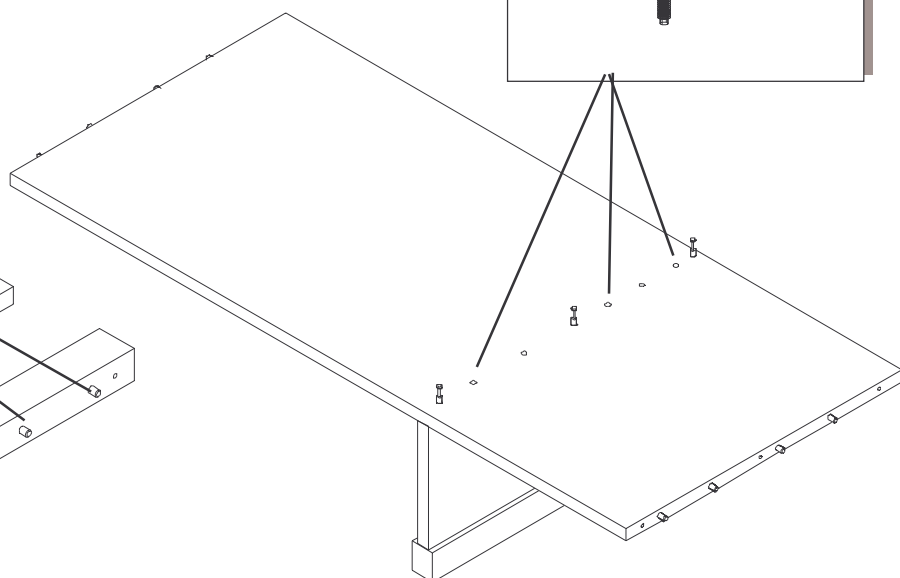
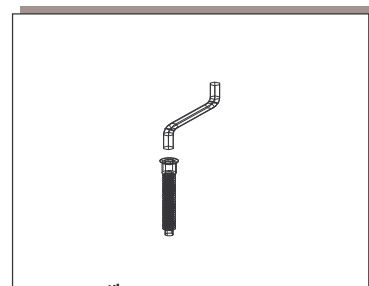
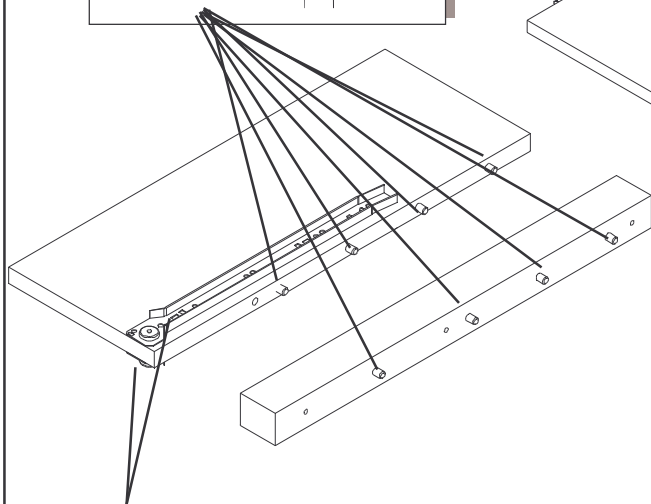
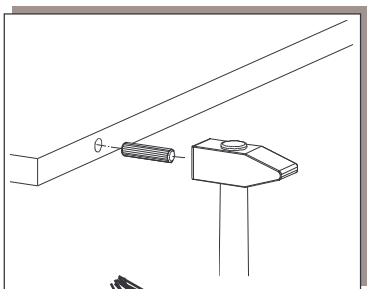
6x

Csavarhossz = 13 mm

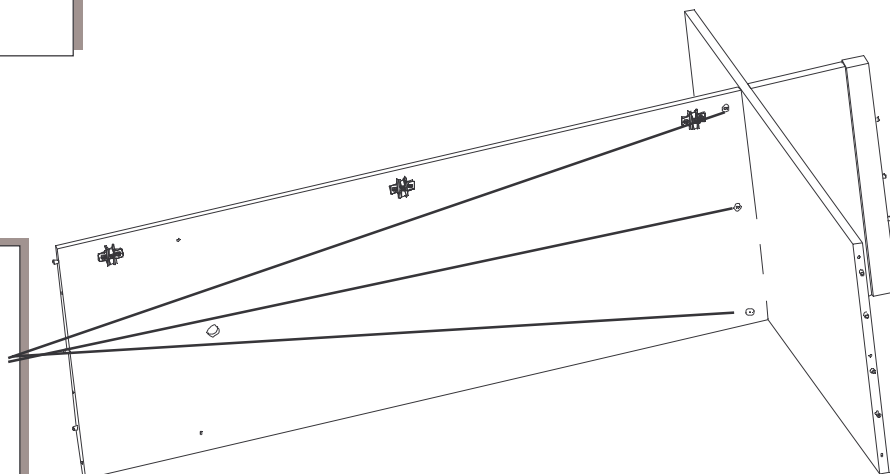
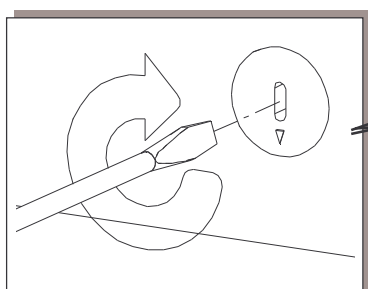
Háromajtós szekrény  
2 fiókkal

Kód: 232

4.

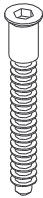


Csavarhossz = 13 mm



Háromajtós szekrény  
2 fiókkal

Kód: 232

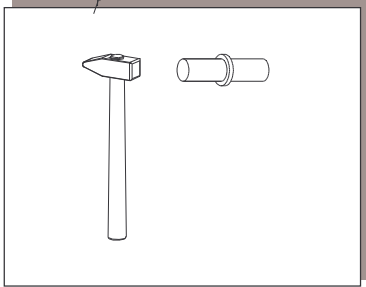
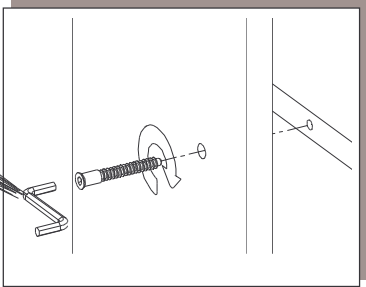
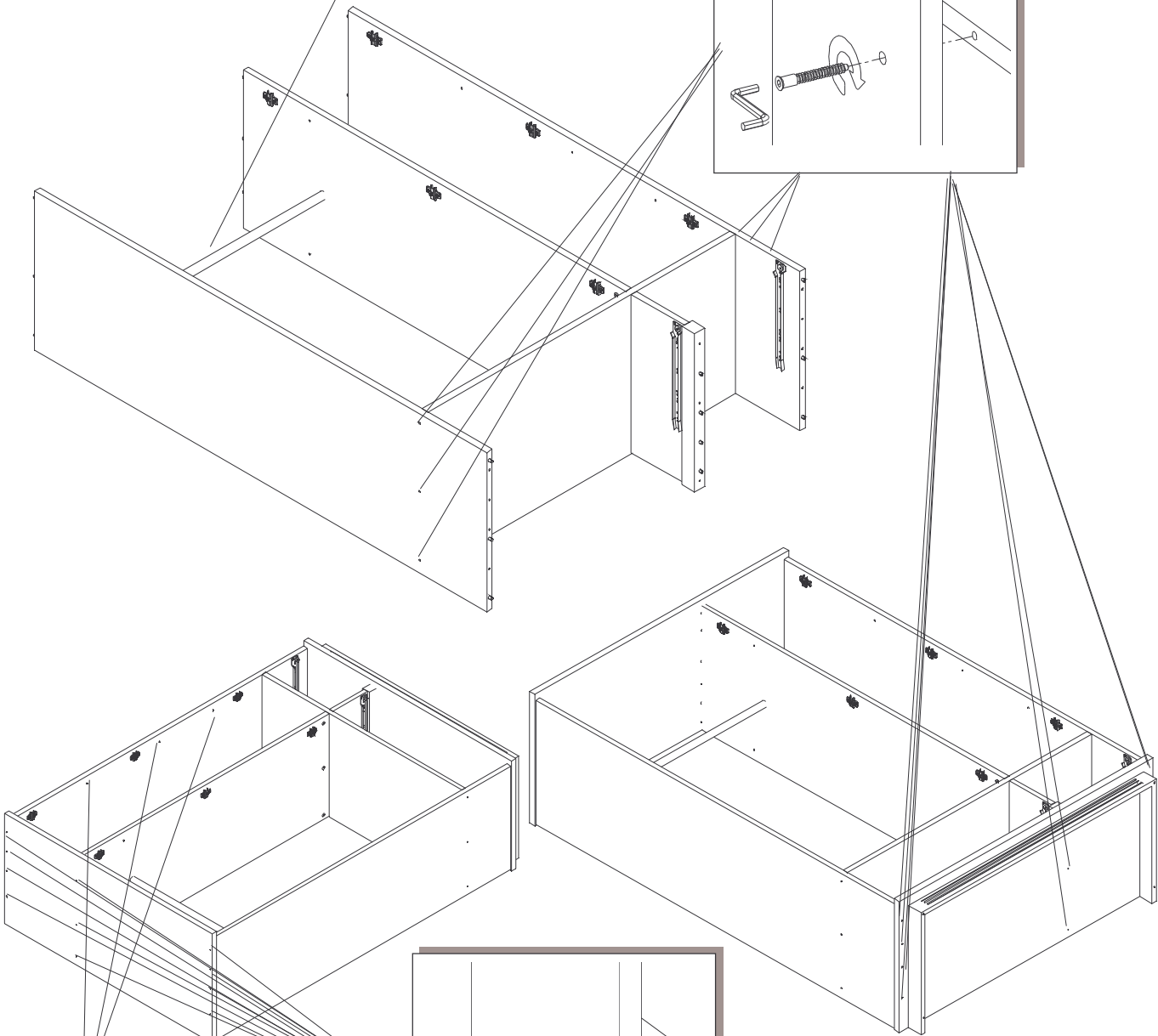
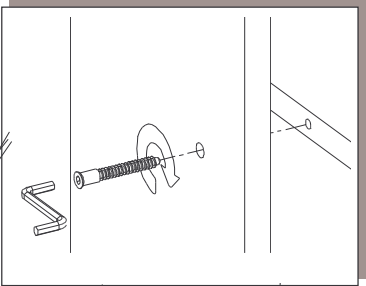


28x

16x

5.

Figyelem! Először a rudat helyezze be!



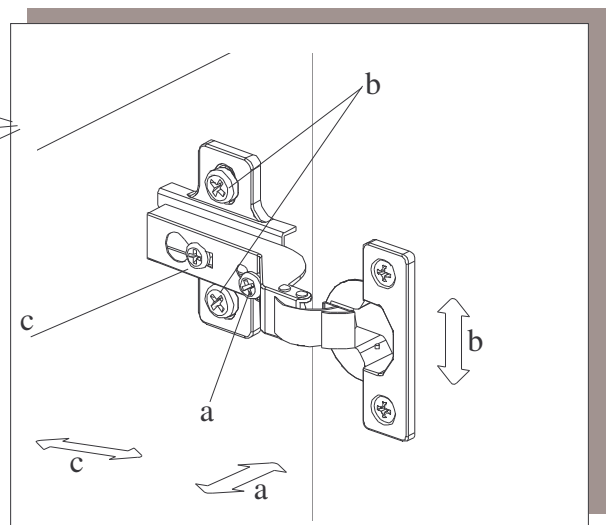
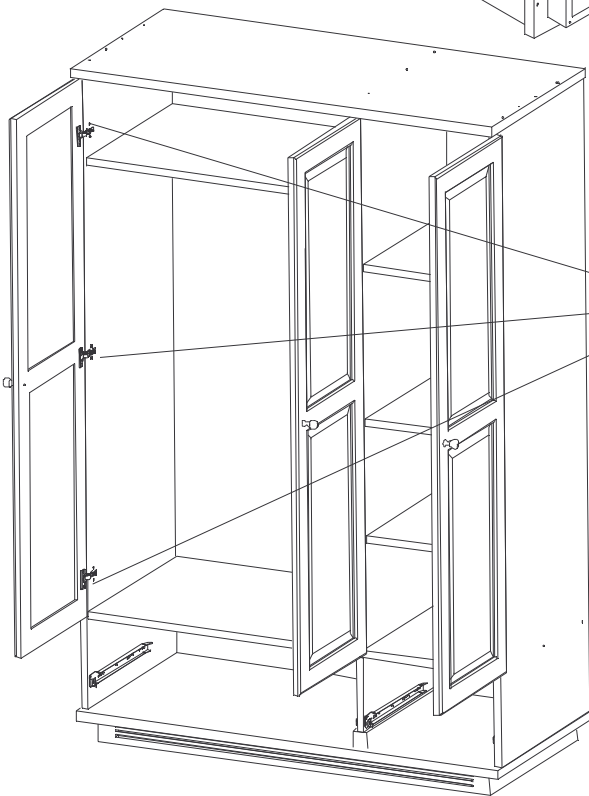
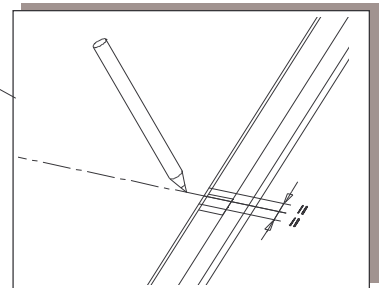
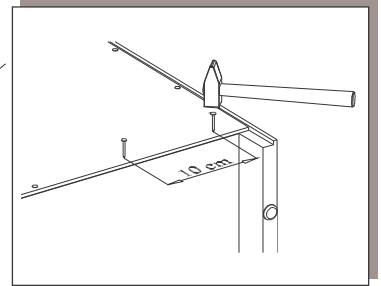
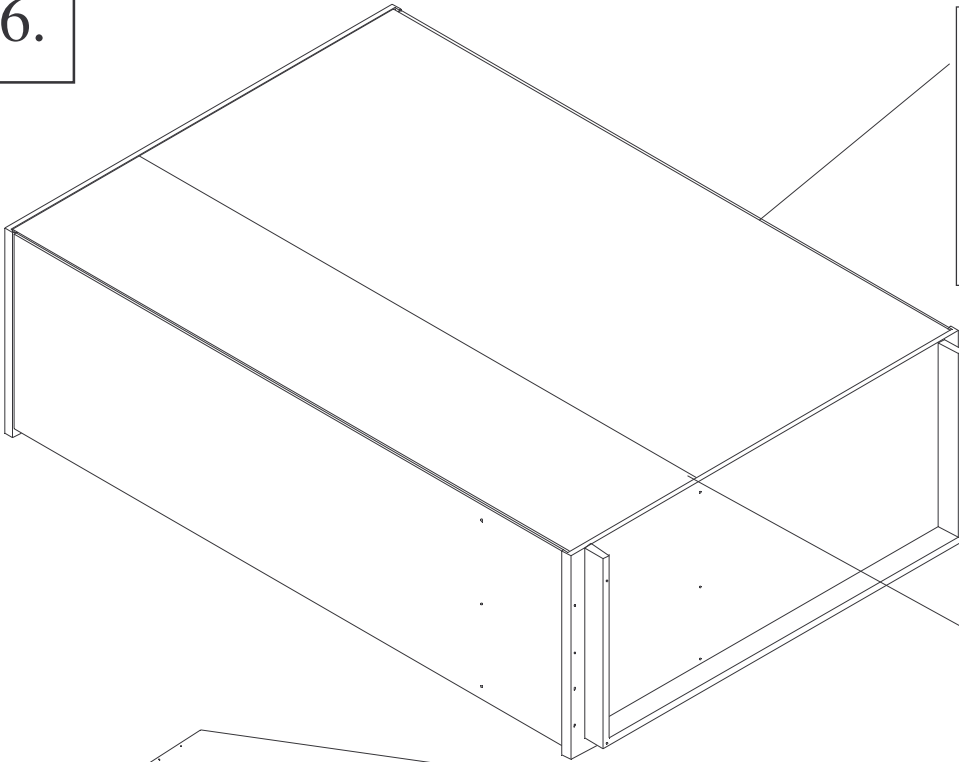


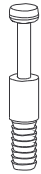
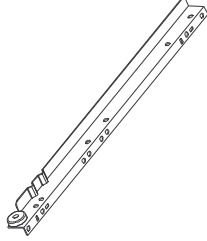
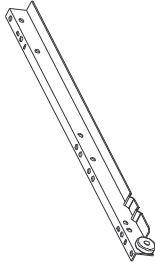


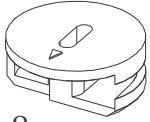
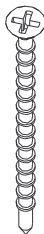
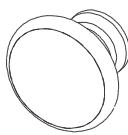
Háromajtós szekrény  
2 fiókkal

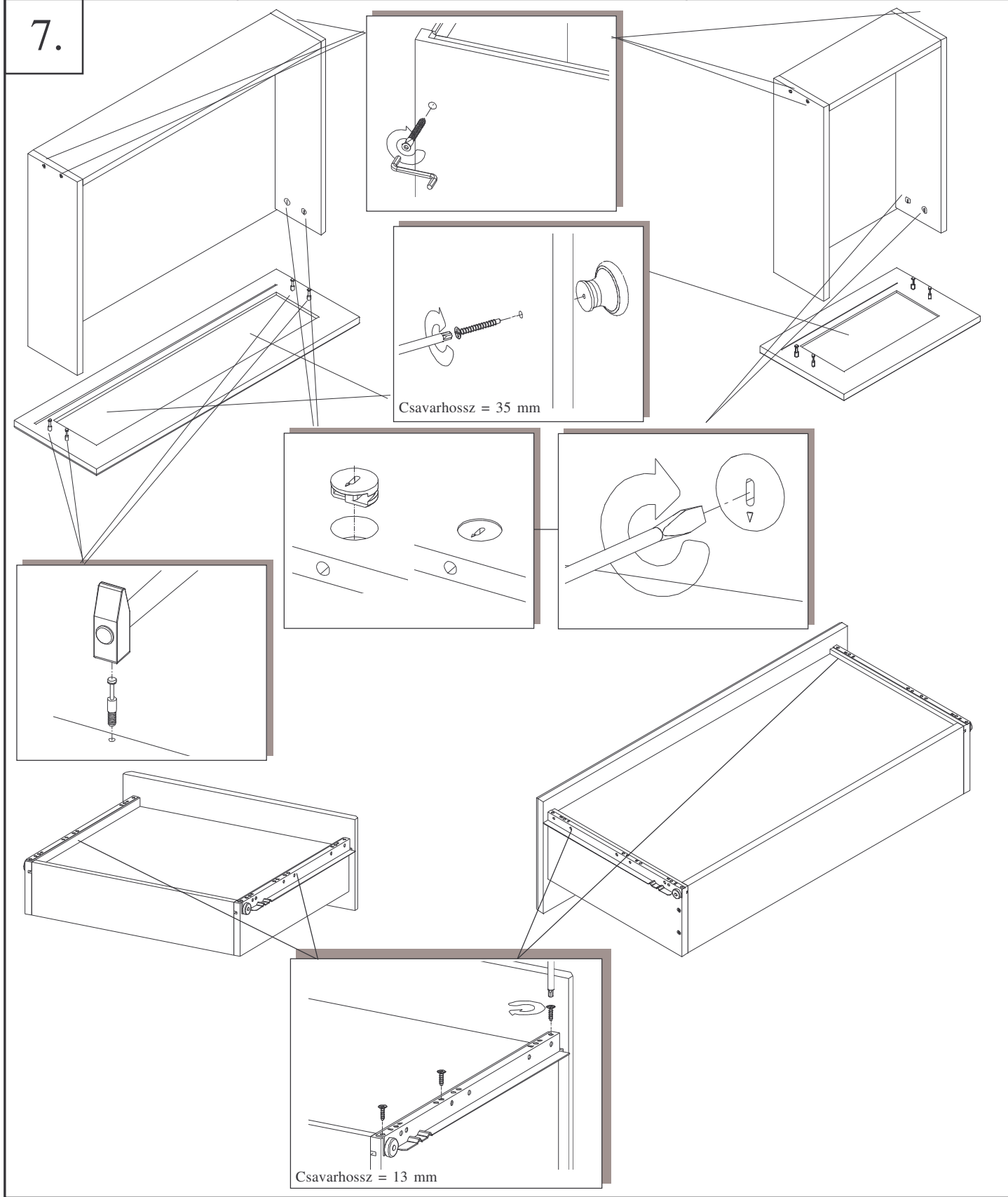
Kód: 232

70x

6.



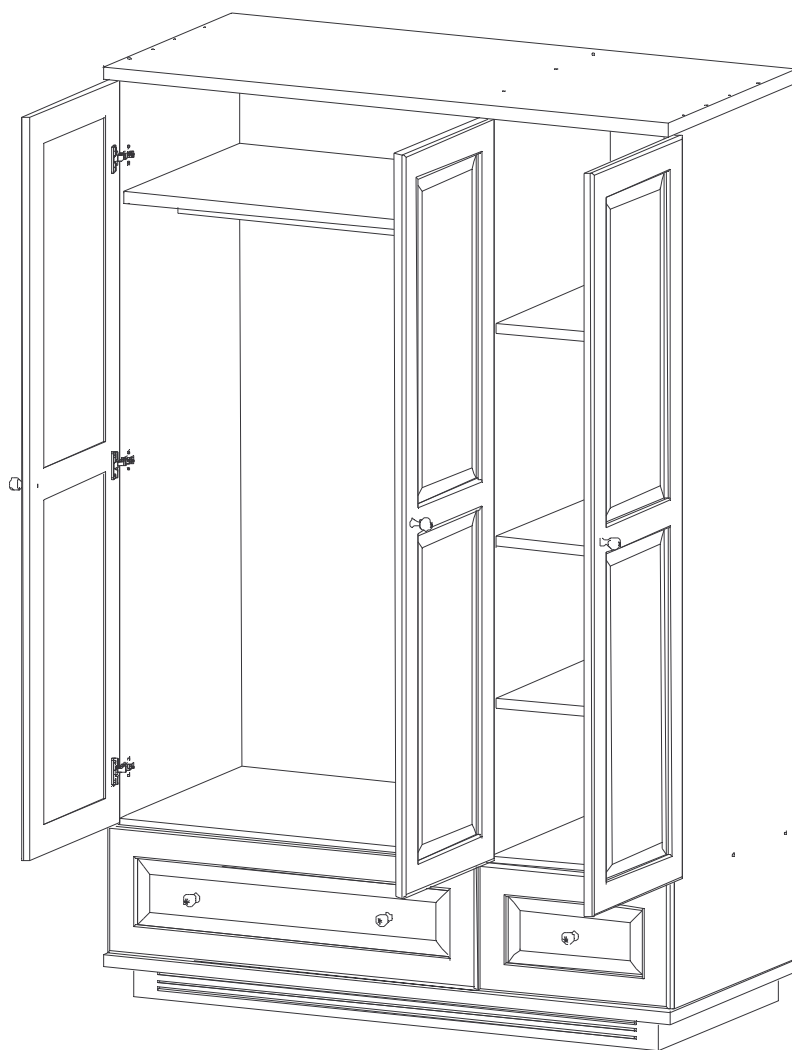
					 8x	 Csavarhossz = 35 mm	<p>Háromajtós szekrény 2 fiókkal</p> <p>Kód: 232</p>
8x	2x (balos)	2x (jobbos)	12x Csavarhossz = 13 mm	8x	 3x	3x	



Háromajtós szekrény  
2 fiókkal

Kód: 232

8.



**FONTOS:** Őrizze meg a későbbi hivatkozásokhoz,  
reklamáció esetén a név melletti sorszámmal tudja  
jótállási igényét bejelenteni.