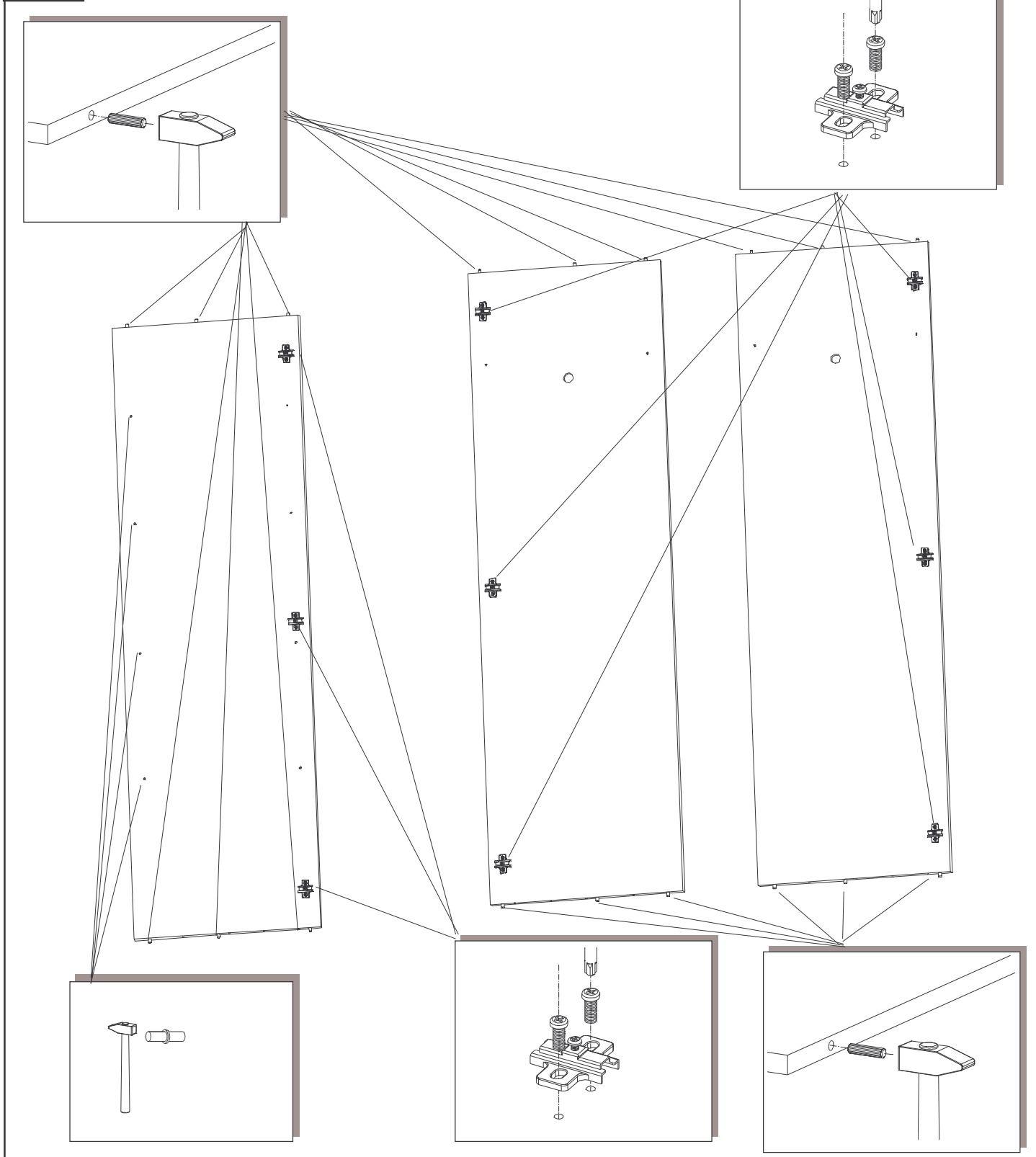

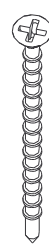
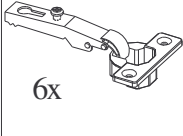
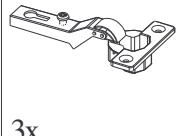
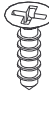


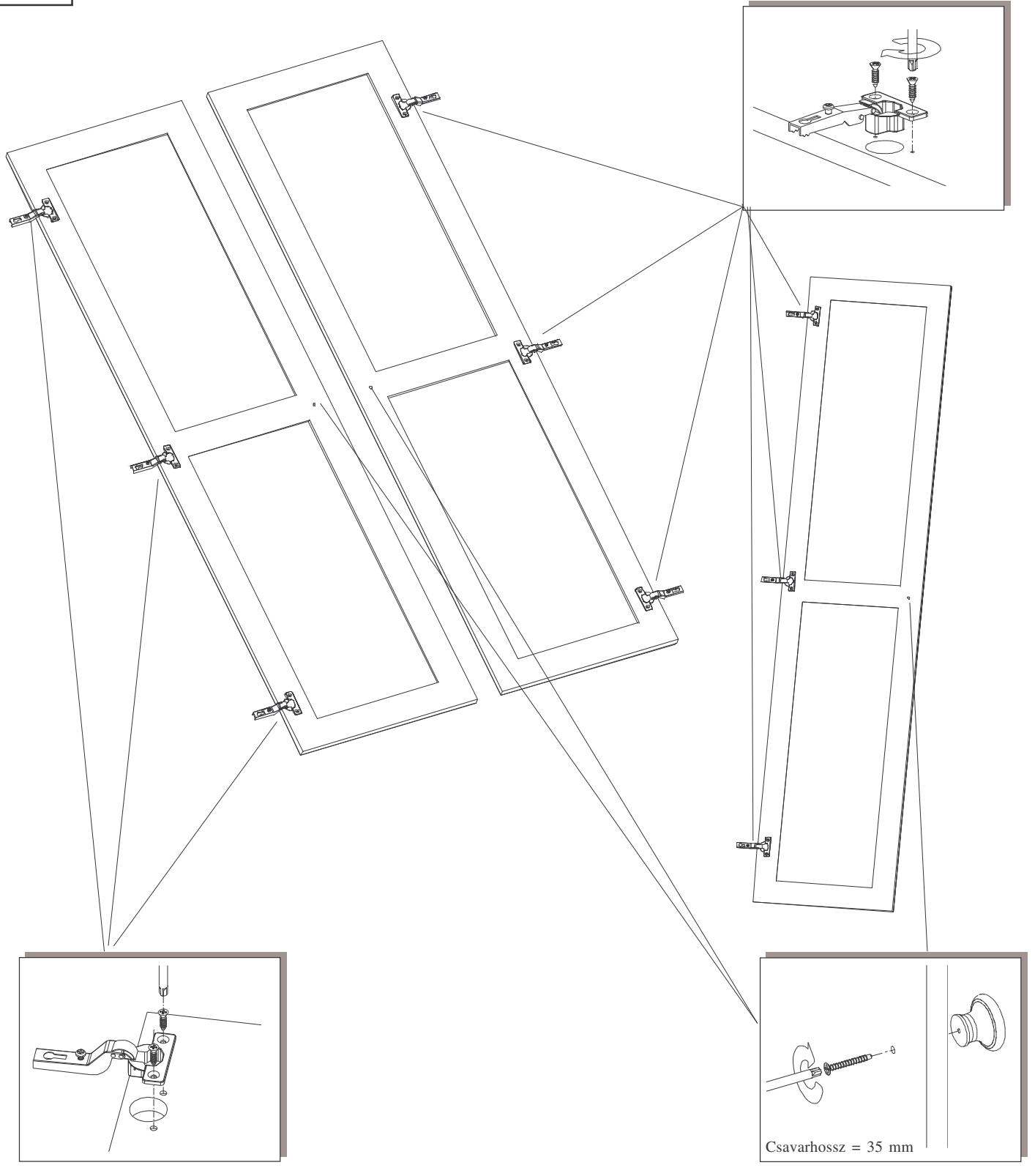
 9x	 18x	 Csavarhossz = 16 mm 18x		 3 ajtós szekrény  Kód.: 231
 20x				Súly: 88 kg

1.



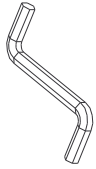
 3x	 Csavarhossz = 35 mm 3x	 6x  3x	 Csavarhossz = 16 mm 18x		<p>3 ajtós szekrény</p> <p>Kód: 231</p>
---	--	--	---	--	---

2.





4x

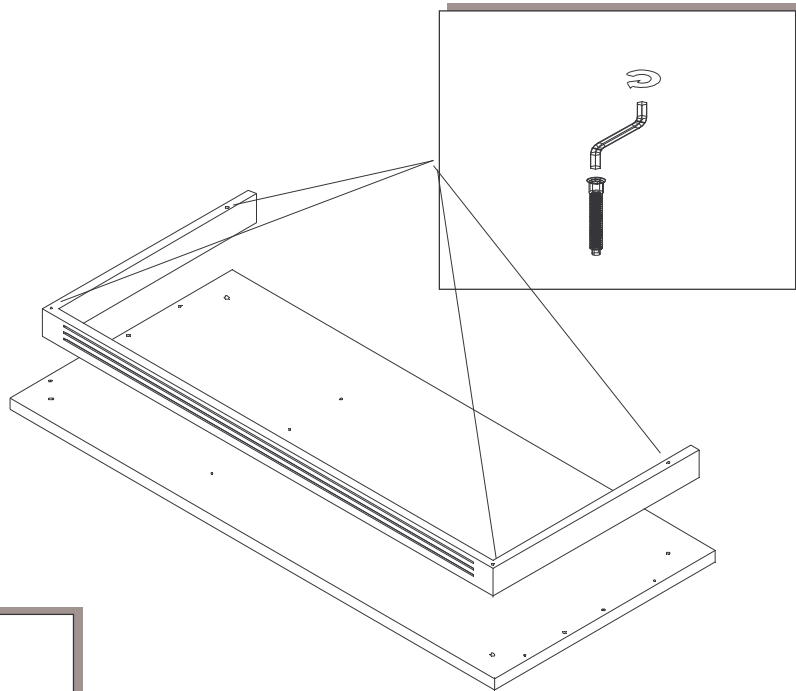


1x

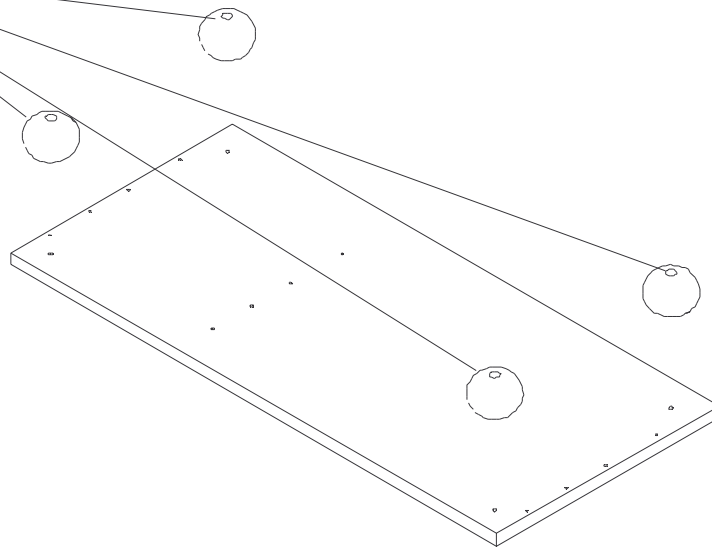
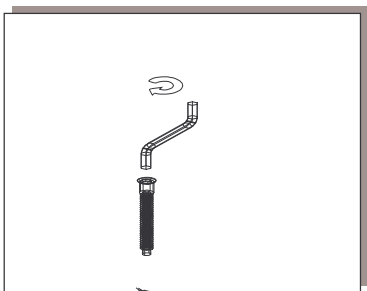
3 ajtós szekrény

Kód: 231

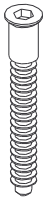
3.



vagy



A szekrény lábaitól igénytől függően szerelvényezheti fel, az ábrán látható két mód közül.



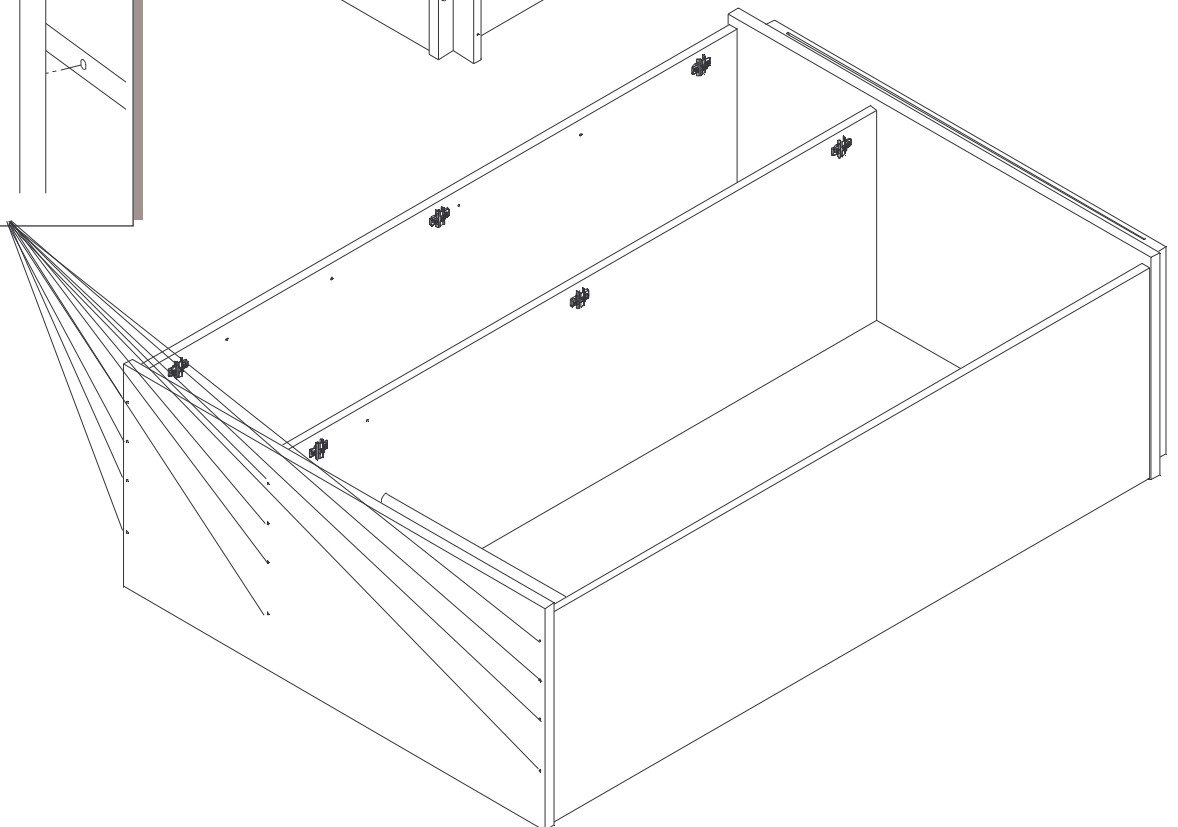
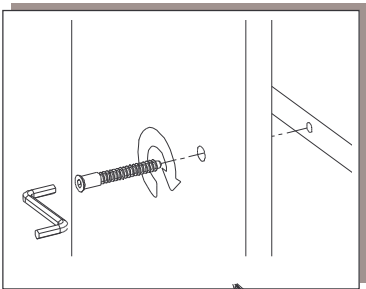
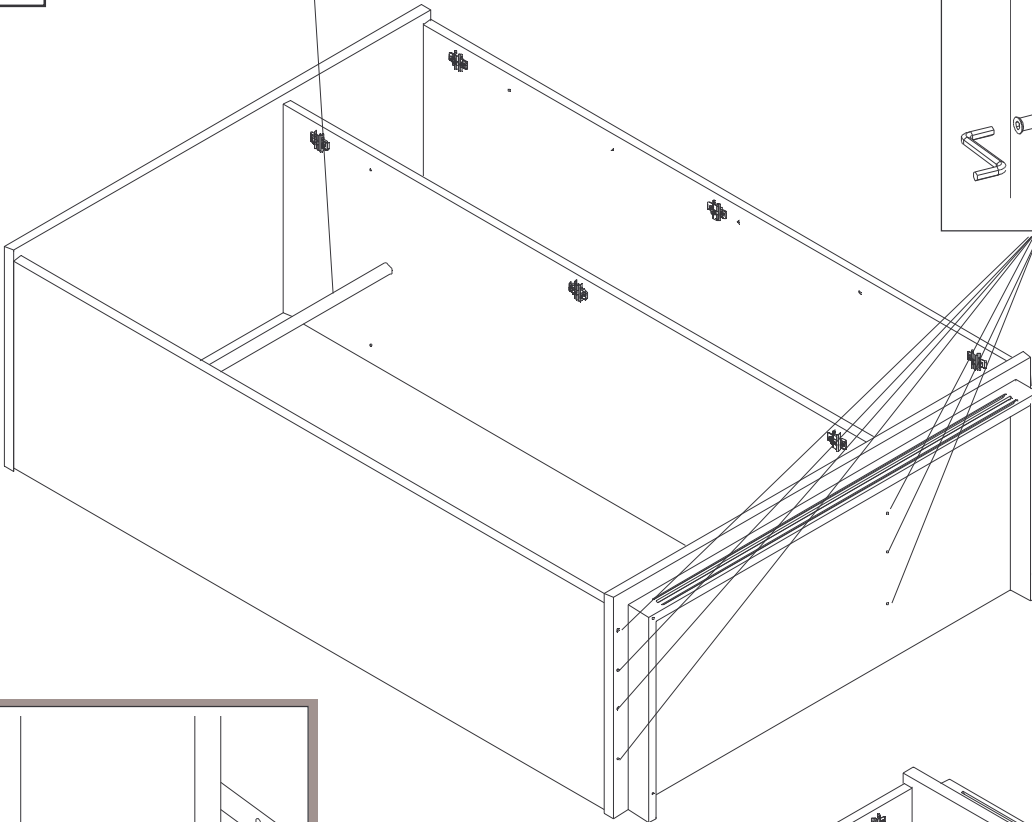
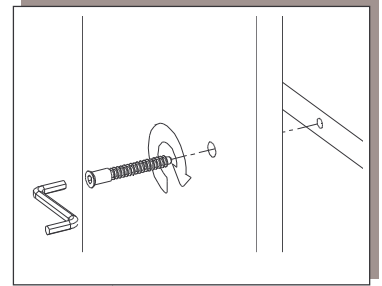
24x

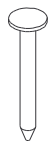
3 ajtós szekrény

Kód: 231

4.

Figyelem! Először a rudat helyezze be!



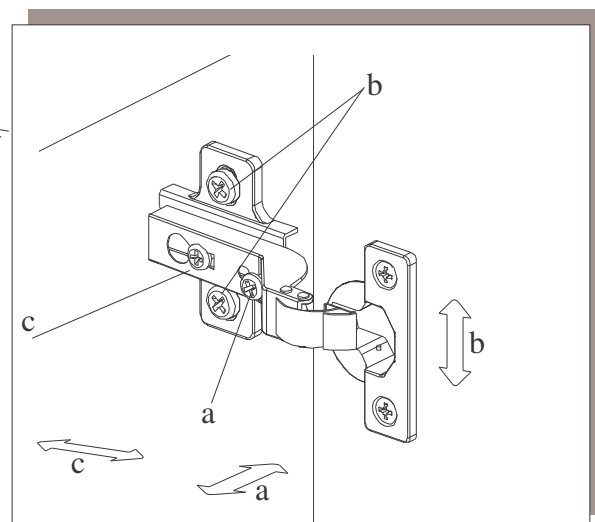
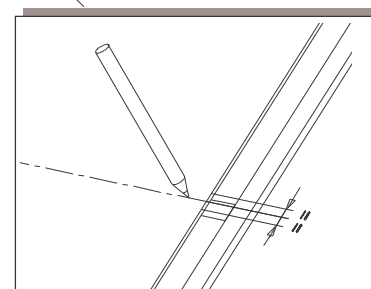
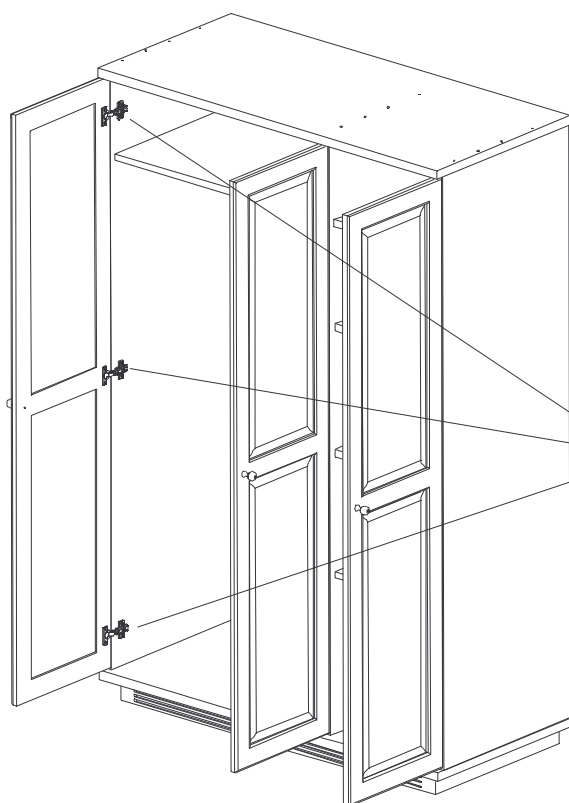
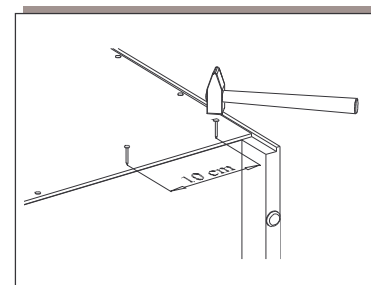
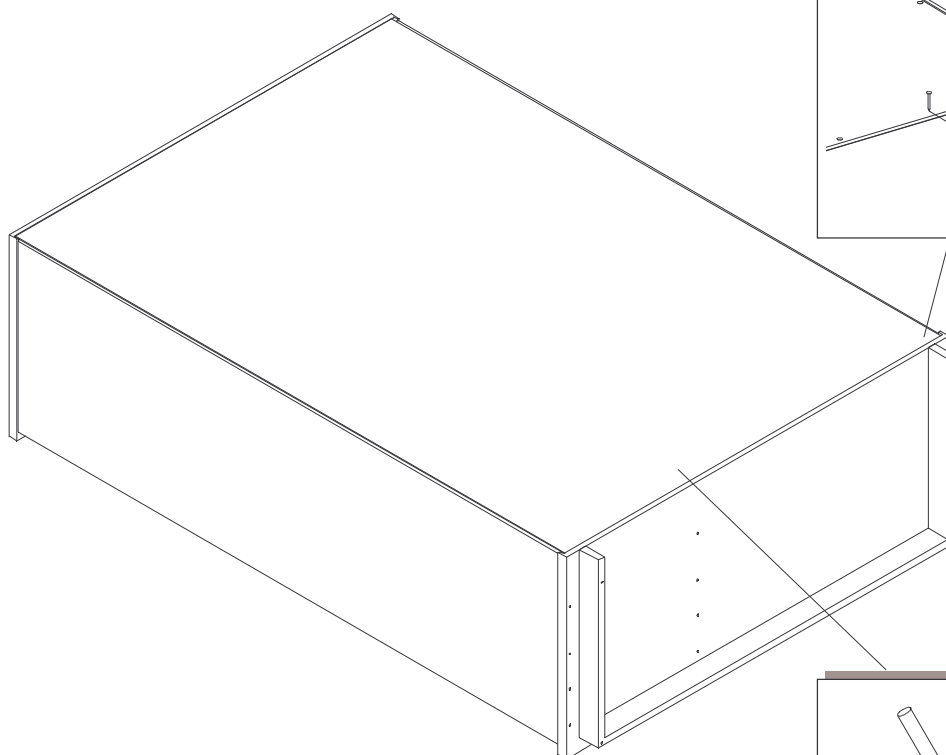


3 ajtós szekrény

Kód: 231

70x

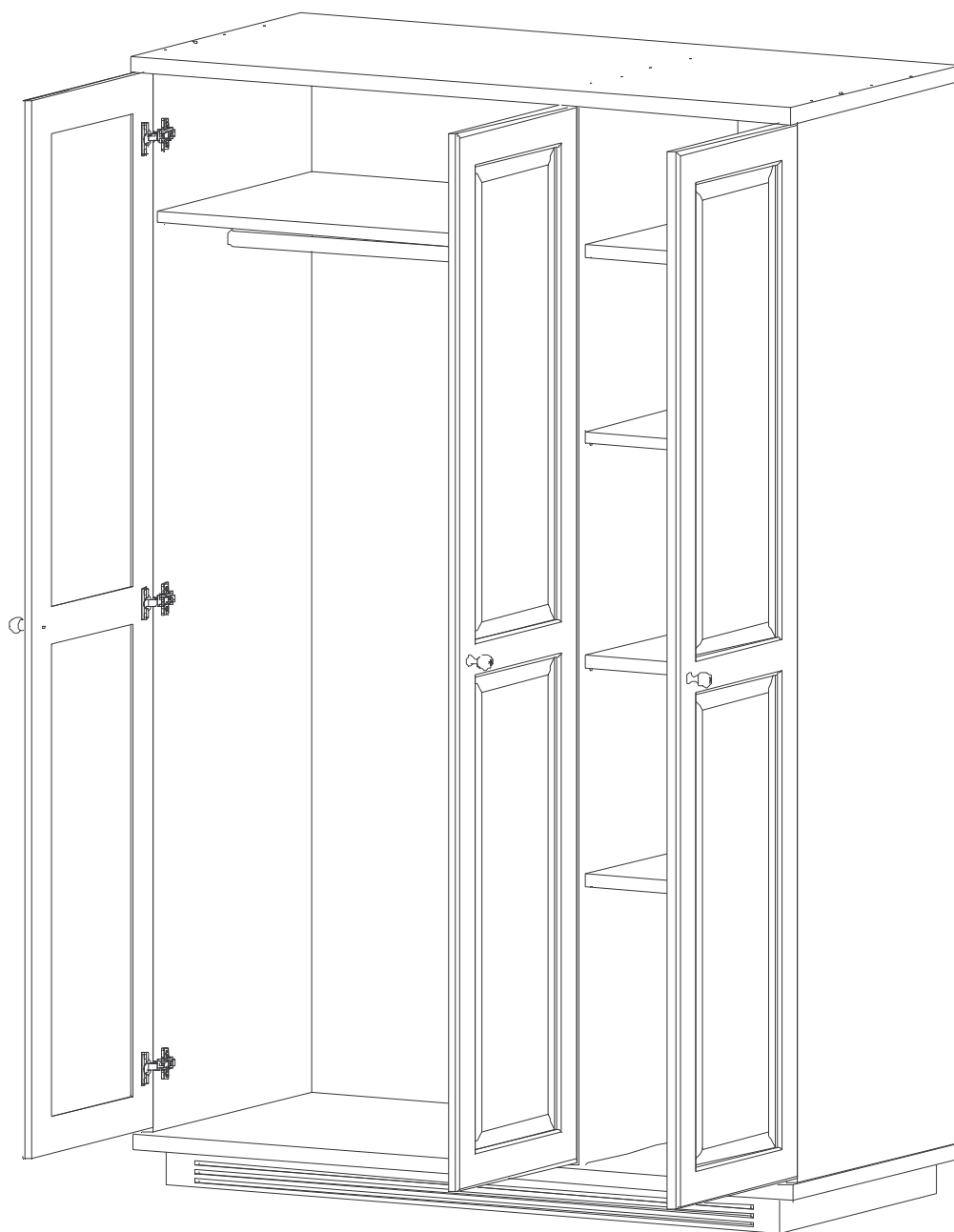
5.



3 ajtós szekrény

Kód: 231

6.



FONTOS: Őrizze meg a későbbi hivatkozásokhoz, reklamáció esetén a név melletti sorszámmal tudja jótállási igényét bejelenteni.