

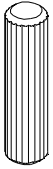
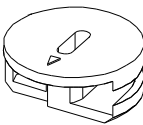
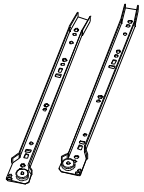
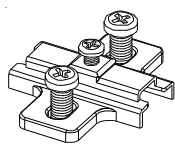
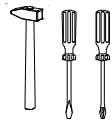


125

szereelési rajz

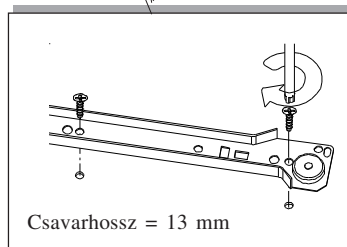
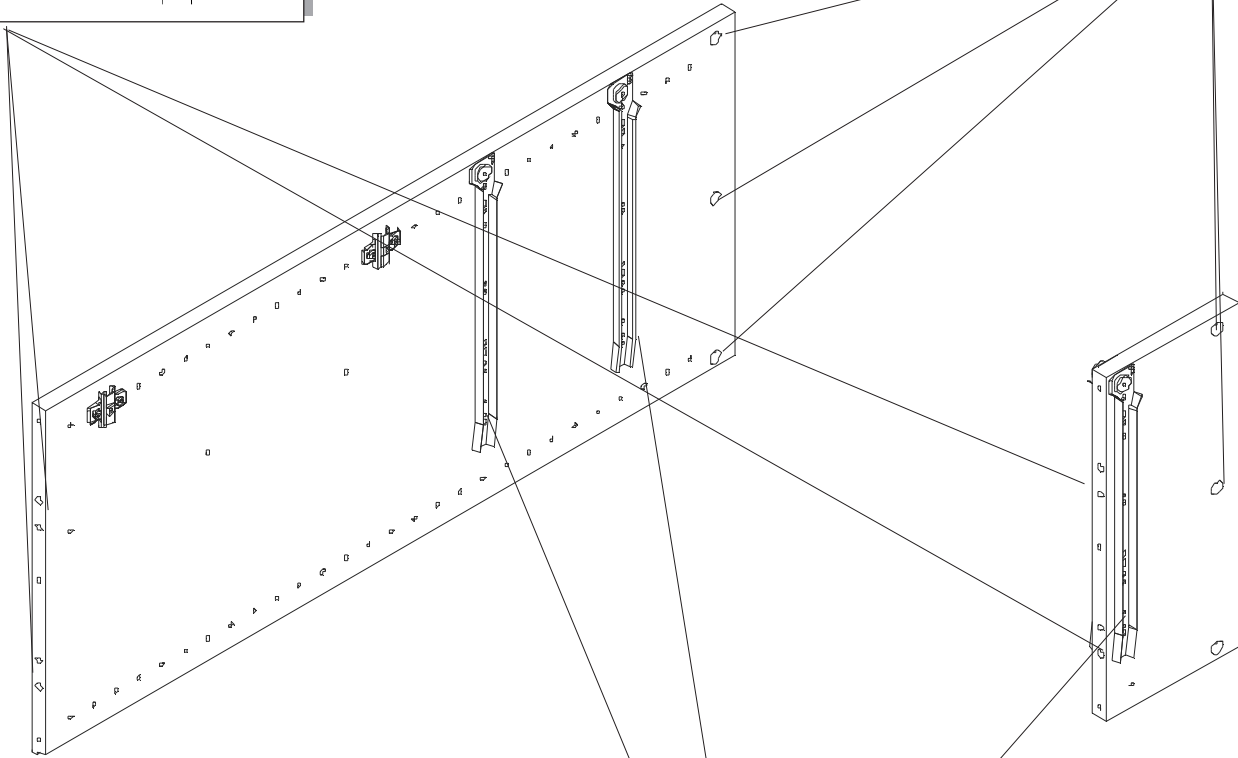
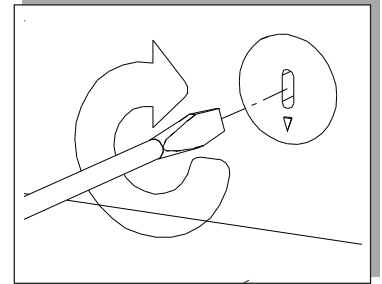
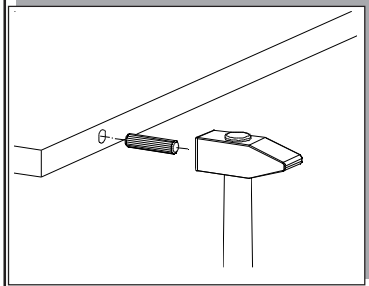
info@mobelstar.hu

www.mobelstar.hu

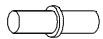


 24x	 9x	 3x balos 3x jobbos	 4x		 2 ajtós 3 fiókos komód  Kód.: <h1>125</h1>
 18x					Súly: 35 kg

4/1



A 125-ös szekrényénél a fióksínekkel kezdje a szerelést, a függőleges osztón, a bal ill. a jobb oldalon oldalon egyaránt!

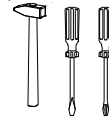
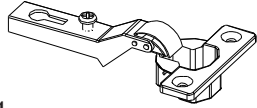


8x



13x

4x



2 ajtós 3 fiókos
komód

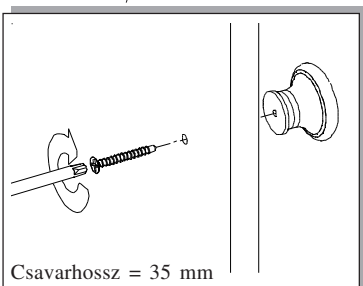
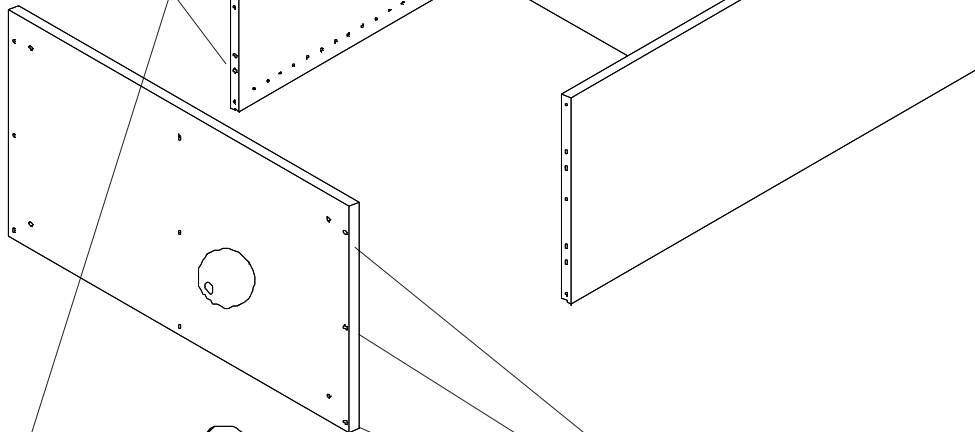
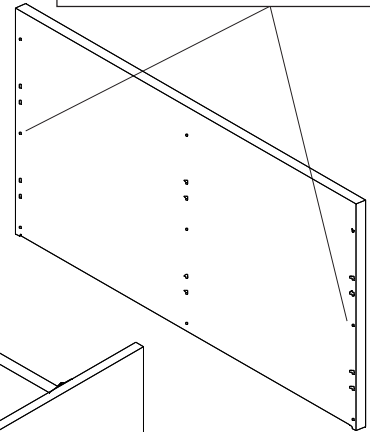
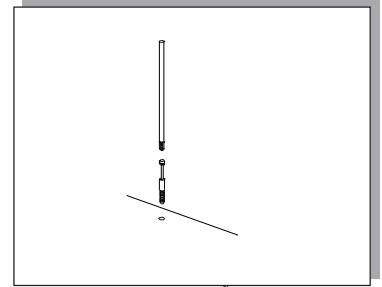
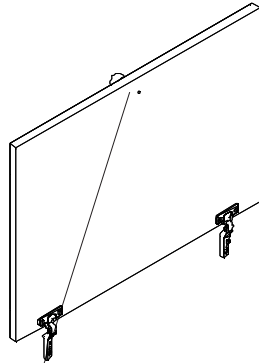
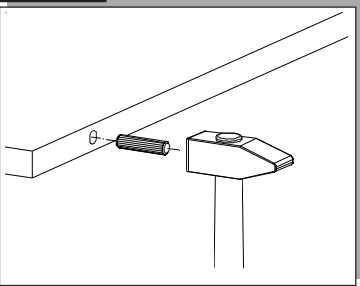


Kód.:

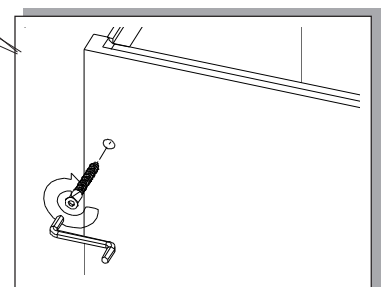
125

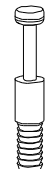
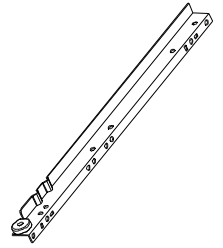
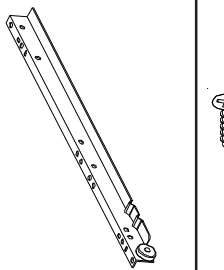

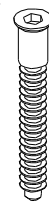
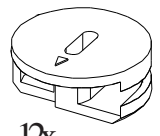
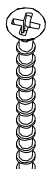
Súly: 35 kg

4/2

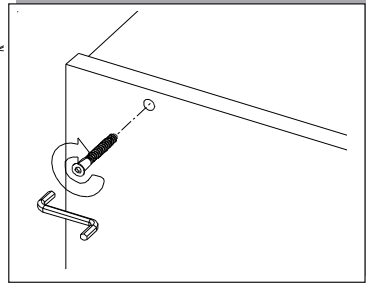
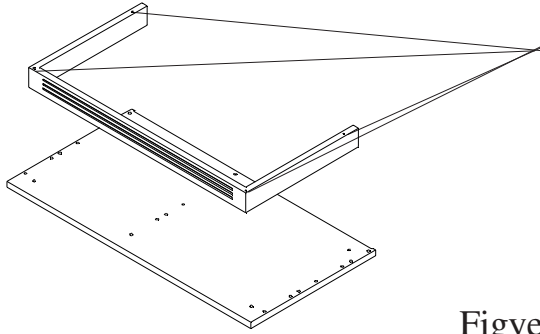
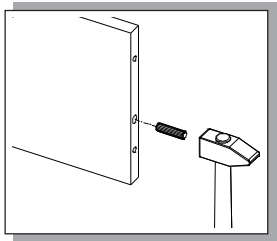


Csavarhossz = 35 mm

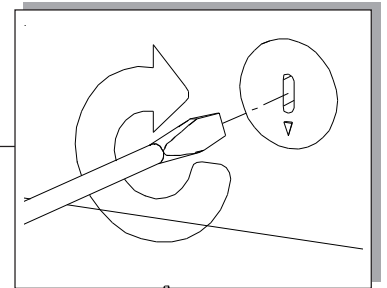
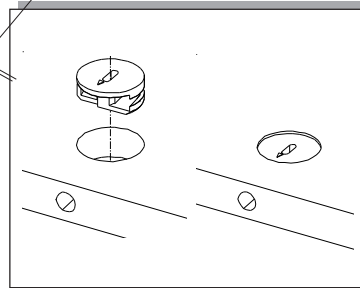
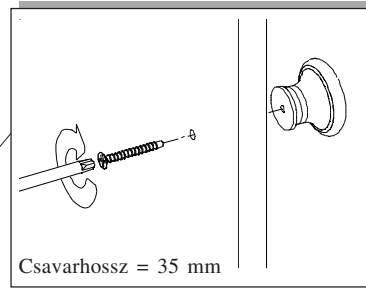
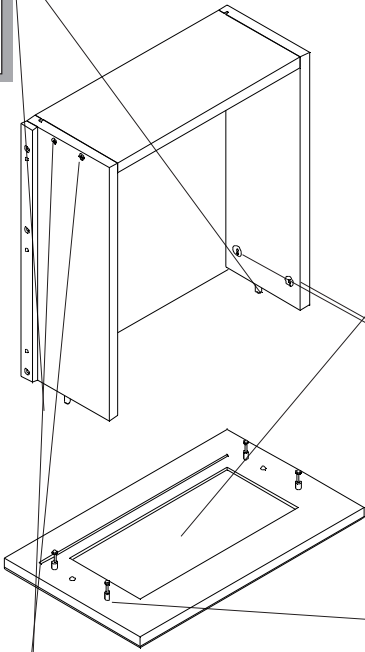


							2 ajtós 3 fiókos komód
12x	3x (balos)	3x (jobbos)	18x Csavarhossz = 13 mm	4x	12x	12x Csavarhossz = 35 mm	Kód: 125

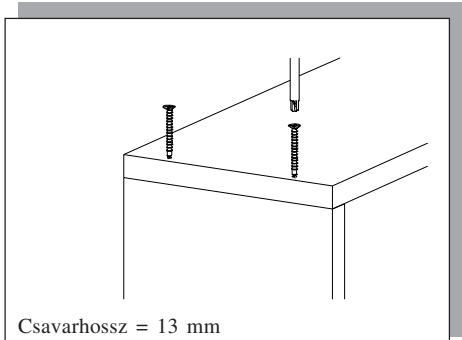
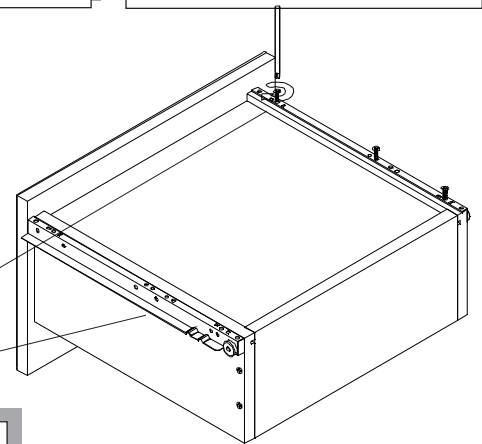
4/3



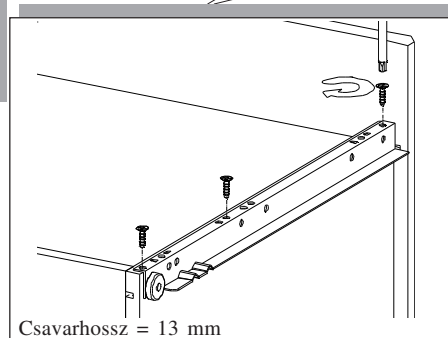
Figyelem! Kétféle lábazat közül választhat!



Figyelem!
Fióknál a metrikus csavart használja!



Figyelem! A nagy fiókoknál nem kell paknikat használnia!



Figyelem! Ha a fiókokat a szekrény jobb oldalán helyezi el, akkor a fiók bal oldalára kell felcsavarozni a paknikat, ha bal oldalt szeretné elhelyezni akkor a fiók jobb oldalára csavarozza a paknikat!



40x



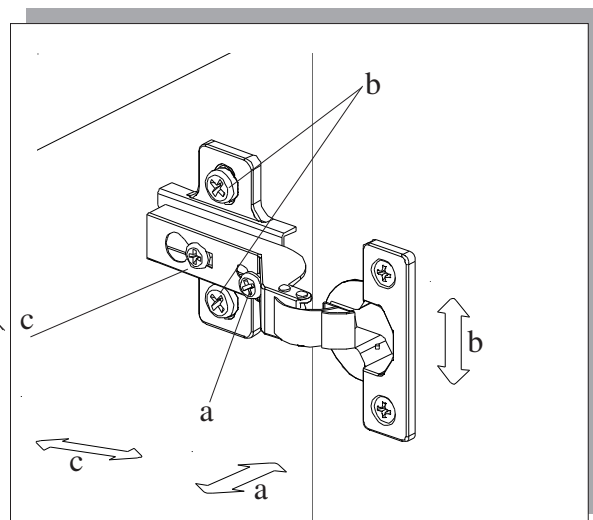
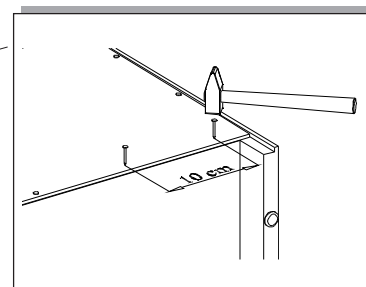
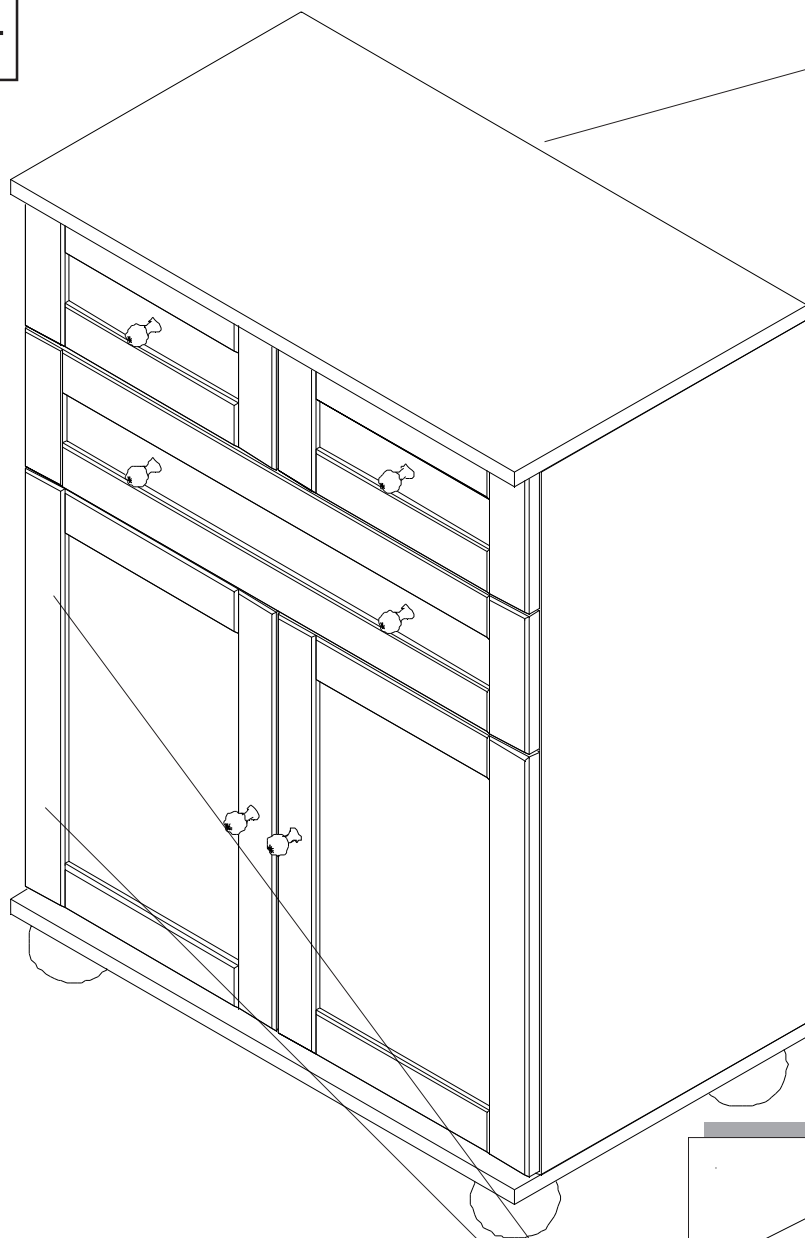
2 ajtós 3 fiókos
komód



Kód: **125**

Súly: 35 kg

4/4



A hátfal felszegelése a legutolsó művelet!